

**ENVA**<sup>®</sup> VIETNAM

ĐÈN LED CHIẾU SÁNG CAO CẤP



LIGHTING PRODUCT

# CATALOG

2025 - 2026

- Sản phẩm được sản xuất phù hợp TCVN
- 🛒 Được phân phối & bảo hành toàn quốc
- 👤 Hỗ trợ tư vấn, kỹ thuật 24/7



**ĐÈN LED CHIẾU SÁNG CAO CẤP**

## Giới thiệu

Công ty TNHH ENA (gọi tắt ENA Vietnam) được thành lập từ năm 2010 - Là đơn vị chuyên Nghiên cứu - Sản xuất - Kinh doanh thiết bị điện tử, các sản phẩm chiếu sáng và bảng hiệu đèn LED cao cấp. Trụ sở và xưởng sản xuất đặt tại 4/26 đường số 3, Khu phố 5, Phường Hiệp Bình Phước, Thành phố Thủ Đức, TP. HCM, Việt Nam.

Cho đến nay ENA Vietnam có hàng trăm Đại lý và Nhà phân phối tại Thành phố Hồ Chí Minh và các tỉnh thành trên khắp cả nước như Quảng Ninh, Hà Nội, Nam Định, Huế, Đà Nẵng, Quảng Ngãi, Khánh Hòa, Lâm Đồng, Kontum, Bến Tre, Đồng Tháp, Tây Ninh, Bình Dương, Bình Phước, Đồng Nai, Cần Thơ, An Giang, Bà Rịa - Vũng Tàu, Cà Mau, Kiên Giang...

Sản phẩm của ENA đã có mặt trên khắp nước Pháp như Paris, Lyon, Saint-Etienne, Perpignan, Mulhouse,... thông qua các đối tác ENA-FRANCE, SNED, CPM, LUMIERE ET DECORS, HDS và VALENSEIGNE.

Với phương châm phát triển "TRAO CHẤT LƯỢNG - NHẬN NIỀM TIN", ENA không ngừng nỗ lực đổi mới và sáng tạo, các sản phẩm của ENA luôn được trau chuốt và đảm bảo chất lượng tốt nhất với mong muốn đem đến cho người dùng những thiết bị CAO CẤP, an toàn, mẫu mã đẹp mắt, giá cả HỢP LÝ và chế độ bảo hành DÀI LÂU.

Sản phẩm của ENA Vietnam đã vượt qua các quy trình thử nghiệm và đánh giá chất lượng khắt khe nhất, đạt được những tiêu chuẩn hàng đầu thế giới như: Tiêu chuẩn Châu Âu - CE, TUV NORD - Đức, UL - Mỹ, CCC - Trung Quốc, QUATEST 3 - Việt Nam, được Trung tâm kiểm nghiệm và chứng nhận chất lượng đánh giá sản phẩm phù hợp tiêu chuẩn Việt Nam (TCVN).

Ngoài thương hiệu ENA Vietnam, ENA còn sản xuất và gia công các sản phẩm mang thương hiệu riêng (Original Equipment Manufacturer - OEM) cho nhiều thương hiệu uy tín trên cả nước.

Bên cạnh đó, ENA Vietnam còn xuất khẩu những sản phẩm LED với thiết kế riêng biệt cho thị trường Châu Âu, Bra-xin, Canada và thị trường Mỹ.

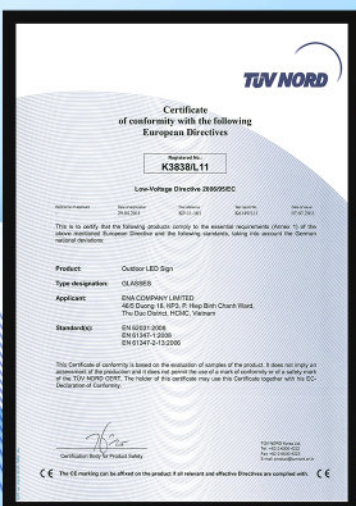
Đạt được thành công như hôm nay nhờ sự nỗ lực của tập thể, cán bộ, công nhân viên ENA Vietnam, sự hợp tác tin cậy - chân thành của các nhà cung cấp, nhà sản xuất và sự giúp sức của những Đại lý, Nhà phân phối đã đưa sản phẩm của ENA đến tận tay người dùng trong và ngoài nước.

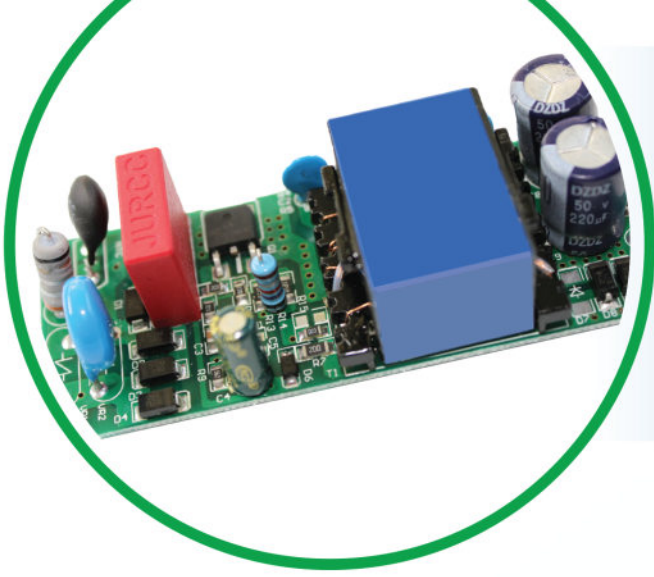


**ENA VIETNAM** DẪN ĐẦU **TOP 100**  
**NHÃN HIỆU HÀNG ĐẦU VIỆT NAM 2016**  
**DO HỘI SỞ HỮU TRÍ TUỆ VIỆT NAM BÌNH CHỌN**

CÔNG BỐ BỞI VIETNAM REPORT

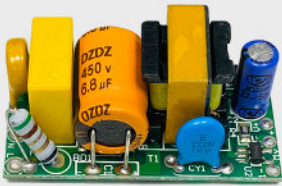
# CHỨNG NHẬN CERTIFICATE





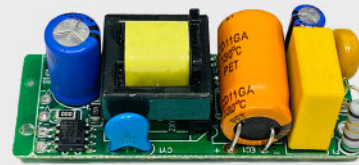
Efficiency  
>90%

# LED DRIVER



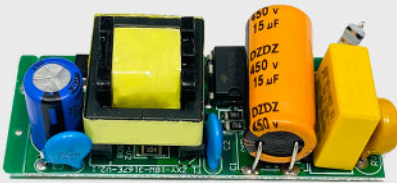
### ENA-ND0407

Tên gọi: Nguồn LED  
Công suất: 4-7w  
Điện áp vào: 85-265v (AC)  
Điện áp ra: 12-28v (DC)  
Dòng điện ra: 280mA  
Kích thước: 18x38mm



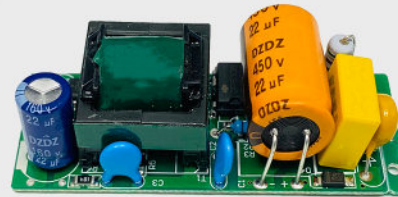
### ENA-ND0812

Tên gọi: Nguồn LED  
Công suất: 8-12w  
Điện áp vào: 85-265v (AC)  
Điện áp ra: 28-45v (DC)  
Dòng điện ra: 280mA  
Kích thước: 19x48mm



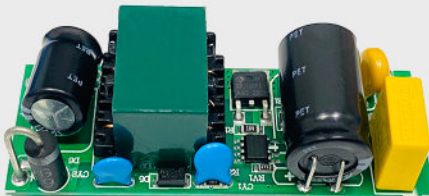
### ENA-ND1218

Tên gọi: Nguồn LED  
Công suất: 12-18w  
Điện áp vào: 85-265v (AC)  
Điện áp ra: 40-65v (DC)  
Dòng điện ra: 280mA  
Kích thước: 22x52mm



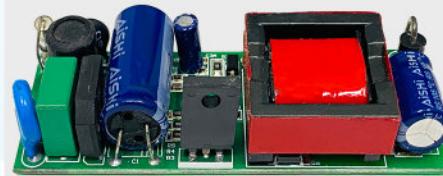
### ENA-ND1824

Tên gọi: Nguồn LED  
Công suất: 18-24w  
Điện áp vào: 85-265v (AC)  
Điện áp ra: 65-90 (DC)  
Dòng điện ra: 280mA  
Kích thước: 25x60mm



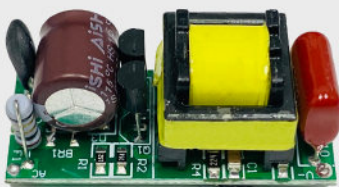
### ENA-ND3075

Tên gọi: Nguồn LED  
Công suất: 30w  
Điện áp vào: 85-265v (AC)  
Điện áp ra: 35-40v (DC)  
Dòng điện ra: 750mA  
Kích thước: 25x65mm



### ENA-ND3090

Tên gọi: Nguồn LED  
Công suất: 30w  
Điện áp vào: 85-265v (AC)  
Điện áp ra: 30-35v (DC)  
Dòng điện ra: 900mA  
Kích thước: 31x81mm



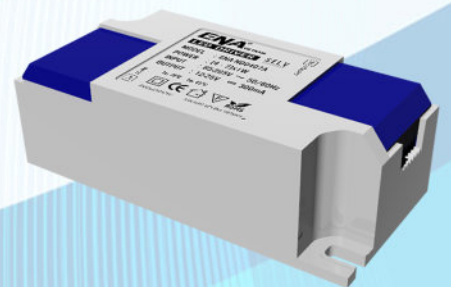
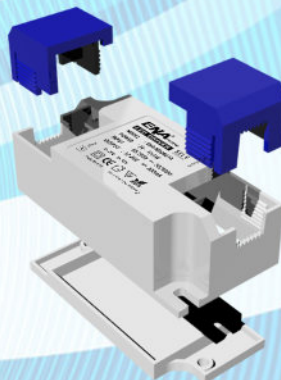
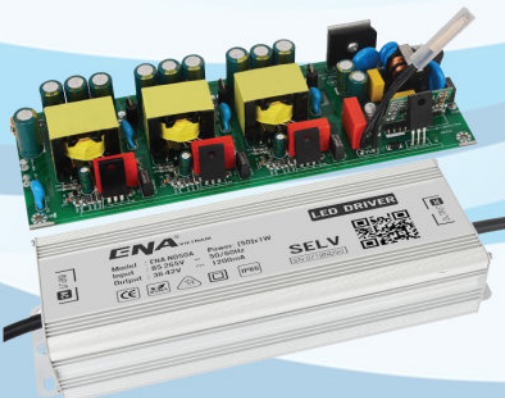
### ENA-ND0715-DIM

Tên gọi: Nguồn LED  
Công suất: 7-15w  
Điện áp vào: 180-230v (AC)  
Điện áp ra: 55v (DC-Max)  
Dòng điện ra: 280mA (Max)  
Kích thước: 30x80mm



### ENA-ND1524-DIM

Tên gọi: Nguồn LED  
Công suất: 15-24w  
Điện áp vào: 180-230v (AC)  
Điện áp ra: 90v (DC-Max)  
Dòng điện ra: 280mA  
Kích thước: 30x65mm



# KÝ HIỆU VÀ THUẬT NGỮ SỬ DỤNG TRONG TÀI LIỆU



**CÔNG SUẤT** bóng đèn là công suất tiêu thụ điện thực tế, không phải là công suất phát sáng của bóng đèn.

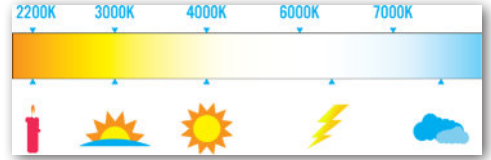
Nếu mua những bóng đèn tiêu tốn nhiều điện năng, thì bạn sẽ mất số tiền khổng lồ để trả tiền điện thấp sáng hàng tháng. Có thể bạn đang sử dụng bóng đèn với công suất lớn nhưng mức độ chiếu sáng không đạt yêu cầu và bạn đang phải chi trả số tiền quá lớn mà bạn không biết.



**HIỆU SUẤT CHIẾU SÁNG** là hiệu quả phát sáng của đèn, được tính bằng tỉ số giữa quang thông và công suất tiêu thụ của đèn. Đơn vị đo của hiệu suất chiếu sáng là lumen/W. Đèn có hiệu suất phát sáng cao là đèn cho quang thông lớn mà lại tiêu thụ ít điện năng hơn. Tức là chỉ số hiệu suất chiếu sáng càng cao thì đèn càng tiết kiệm điện. Ưu điểm lớn nhất của đèn LED chính là có hiệu suất chiếu sáng cao.

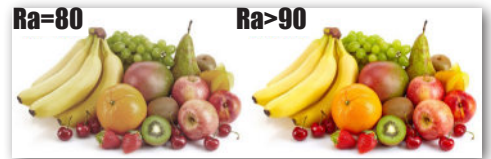
**NHIỆT ĐỘ MÀU** – Correlated Color Temperature (CCT) là một đại lượng đặc trưng của ánh sáng, cho biết ánh sáng phát ra có màu gì, là ánh sáng ấm hay lạnh.

Nhiệt độ màu được đo bằng Kelvin (K), nhiệt độ Kelvin cao hơn cho màu lạnh hơn, ngược lại nhiệt độ K thấp hơn cho thấy màu ấm hơn. Nhiệt màu dao động từ 1.000K đến 10.000K. Tuy nhiên trong chiếu sáng dân dụng nhiệt độ màu thường nằm ở khoảng 3.000K đến 6.000K sẽ làm cho mắt dễ chịu nhất, các nhà thiết kế chiếu sáng thường dùng ở dải nhiệt màu này làm tiêu chuẩn.



**CHỈ SỐ HOÀN MÀU** được ký hiệu là CRI (Color Rendering Index) phản ánh độ trung thực màu sắc của vật khi được nguồn sáng chiếu tới, chỉ số hoàn màu càng cao thì màu sắc vật thể được chiếu sáng càng chân thực và gần với tự nhiên hơn.

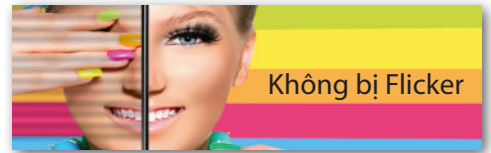
Ánh sáng mặt trời có chỉ số hoàn màu cao nhất, Ra = 100. Nguồn sáng đèn đường cao áp Natri có chỉ số hoàn màu thấp Ra = 26, nguồn sáng huỳnh quang cho chỉ số hoàn màu Ra > 70, loại LED chất lượng cao (đèn LED ENA Vietnam) có chỉ số hoàn màu Ra > 95.



**FLICKER** - Đây là hiện tượng nháy do nguồn sáng phát sáng không liên tục. Hiện tượng (nháy hoặc gợn sóng) này thấy rõ nhất khi quay phim hay chụp hình nguồn sáng.

Sử dụng đèn LED bị Flicker sẽ làm cho mắt điều tiết nhiều hơn, gây mỏi mắt và lâu dài sẽ làm giảm thị lực.

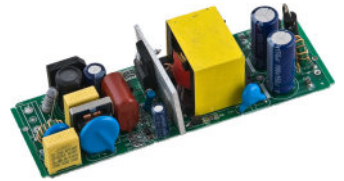
Đèn LED do ENA Vietnam sản xuất hoàn toàn không bị hiện tượng Flicker (Flicker -Free).



## POWER Isolated – Nguồn cách ly

Đây là một tính năng rất quan trọng trong hệ thống đèn điện giúp đảm bảo an toàn cho người sử dụng. Driver LED có tính năng Power Isolated được sử dụng biến áp cách ly và hoạt động theo nguyên lý cảm ứng điện từ thay vì biến áp tự ngẫu (giá thành rẻ hơn) hoạt động theo nguyên lý từ trường biến thiên.

Nguồn điện ngõ vào (AC) và ngõ ra (DC) hoàn toàn độc lập với nhau, tất cả các điểm ở nguồn điện ra so với đất (GND) đều bằng 0v vì vậy giảm thiểu tối đa nguy cơ mất an toàn điện do rò rỉ điện ở vỏ thiết bị mà người sử dụng vô tình chạm phải.



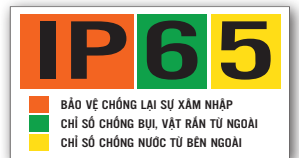
**CHỈ SỐ IP** – Ingress Protection (IP) đây là chỉ số thể hiện mức độ bảo vệ chống lại sự xâm nhập của bụi và nước của thiết bị.

Cấp bảo vệ IP đã được quy chuẩn bởi tiêu chuẩn Quốc tế IEC:60259 hoặc tiêu chuẩn Việt Nam TCVN 4255:2008.

Thông thường cấp bảo vệ IP được mã hóa bởi chữ cái đầu IP và hai chữ số biểu thị chỉ số bảo vệ IP (ví dụ: IP20, IP65).

Chữ số thứ nhất: Là chỉ số bảo vệ IP thể hiện mức độ chống lại sự xâm nhập của vật rắn từ bên ngoài.

Chữ số thứ hai: Là chỉ số bảo vệ IP thể hiện mức độ chống lại sự xâm nhập của nước từ bên ngoài.



## NHÃN TIẾT KIỆM NĂNG LƯỢNG

- Thiết bị được dán nhãn đạt tiêu chuẩn tiết kiệm năng lượng được công nhận bởi Bộ Công Thương.

- Sản phẩm chiếu sáng của ENA (theo thông tư 36/2016/TT-BCT) đều được dán nhãn Tiết kiệm năng lượng theo tiêu chuẩn áp dụng: TCVN 11844:2017.



**TIÊU CHUẨN AN TOÀN ROHS** - là tên viết tắt của Restriction Of Hazardous Substances, được dịch là Sự hạn chế các chất độc hại. ROHS là một bộ

quy tắc tiêu chuẩn được pháp luật Châu Âu ban hành nhằm bảo vệ con người và môi trường khỏi các chất độc hại có trong các sản phẩm điện và điện tử. ENA Vietnam dùng hợp chất Thiếc + Đồng (ZnCu) thay thế cho Chì (Pb) trong khi hàn linh kiện.



Điện áp vào (input), dải điện áp mà đèn có thể hoạt động ổn định.



Đèn sử dụng chip LED của thương hiệu Epistar (Taiwan).



Thể hiện góc chiếu sáng - độ rộng của chùm sáng phát ra từ đèn.



PF (Power Factor) là hệ số công suất của bộ cấp nguồn.



Đèn sử dụng chip LED của thương hiệu Philips (Holland).



Đèn có thể xoay và chỉnh hướng chiếu sáng, góc chiếu sáng cố định.



80 Plus Titanium là hiệu suất cao nhất đạt được của bộ cấp nguồn.



Đèn sử dụng chip LED của thương hiệu Bridgelux (USA).



Ánh sáng phát ra từ đèn LED không có tia UV gây hại và ung thư da.



Đèn cho ánh sáng đều và ổn định, không gây mỏi và tốt cho thị lực.



Đèn có tùy chọn 1 chế độ màu (trắng/vàng/nhắng) hoặc tùy chọn 3 chế độ màu.



Chỉ số chống xâm nhập, thể hiện khả năng kháng bụi và nước của bộ đèn.



Tuổi thọ của chip LED, theo thông tin cung cấp của nhà sản xuất.



Đèn chỉ hỗ trợ 1 chế độ màu, không thể chuyển màu.



Chỉ số chống va đập, thể hiện khả năng chống bể, vỡ của bộ đèn.



Khả năng bảo vệ chống sốc điện (chống sét lan truyền) của bộ đèn.



Chỉ số CRI (đôi khi được gọi là Ra) - chỉ số hoàn màu của chip LED.

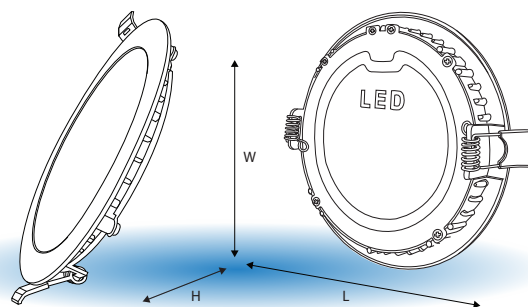


Thông số nhiệt độ môi trường quanh đèn theo yêu cầu của nhà sản xuất.

## ĐÈN DÂN DỤNG



## ATL SERIES ĐÈN ÂM TRẦN TRÒN LED Slim Recessed Panel light



### THÔNG TIN SẢN PHẨM

Tên gọi	Đèn âm trần tròn siêu mỏng mẫu ATL
Thương hiệu	ENA Vietnam
Màu sắc	Màu trắng
Điện áp vào	220v/50Hz (hoạt động từ 85v - 265vAC)
Kiểu đóng gói chip led	2835 SMD (Surface Mounted Diode)
Mạch bảo vệ	Chống sốc 2.5KV, chống xung nhiễu AC/DC, SELV
Vật liệu khung vỏ	Nhôm đúc, sơn tĩnh điện
Quang học	Hệ truyền sáng (khuếch tán, dẫn sáng, phản quang)
Vật liệu dẫn sáng	PMMA Mitsubishi/PS LGP/PC
Tiêu chuẩn	IP2X, Class II, RoSH, CE, TUV, TCVN
Cấu hình	Chip LED Epistar - Nguồn ENA Vietnam

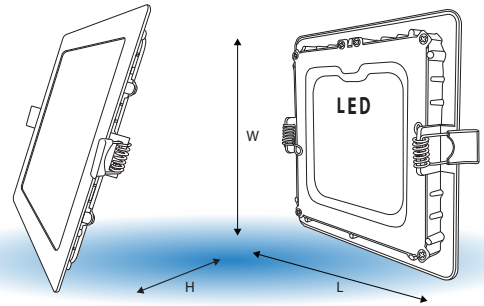


Mã sản phẩm	Công suất (w)	Kích thước (mm)	Lỗ cắt (mm)	1 Chế độ màu (PS/PA)	3 chế độ màu (PS/PA)	Nguồn dimmer (1 màu)
ENA-ATL03-085/(x)	3	Φ85 x H20	Φ70	104,000đ / 116,000đ	129,000đ / 144,000đ	
ENA-ATL06-120/(x)	6	Φ120 x H20	Φ110	150,000đ / 157,000đ	188,000đ / 196,000đ	
ENA-ATL09-120/(x)	9	Φ120 x H20	Φ110	169,000đ / 186,000đ		+200,000đ
ENA-ATL09-150/(x)	9	Φ145 x H20	Φ135	192,000đ / 215,000đ	257,000đ / 282,000đ	+200,000đ
ENA-ATL12-150/(x)	12	Φ145 x H20	Φ135	208,000đ / 224,000đ		+200,000đ
ENA-ATL12-170/(x)	12	Φ170 x H20	Φ155	216,000đ / 242,000đ	274,000đ / 300,000đ	+200,000đ
ENA-ATL15-170/(x)	15	Φ170 x H20	Φ155	244,000đ / 270,000đ		+270,000đ
ENA-ATL18-225/(x)	18	Φ225 x H20	Φ210	292,000đ / 343,000đ	362,000đ / 414,000đ	+270,000đ
ENA-ATL24-300/(x)	24	Φ300 x H20	Φ285	446,000đ / 569,000đ	532,000đ / 644,000đ	+270,000đ

# ĐÈN DẪN DỤNG



## AVL ĐÈN ÂM TRẦN VUÔNG LED Slim Recessed Panel light

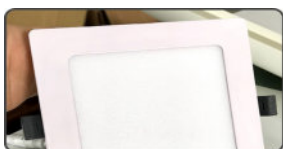


### THÔNG TIN SẢN PHẨM

Tên gọi	Đèn âm trần vuông siêu mỏng mẫu AVL
Thương hiệu	ENA Vietnam
Màu sắc	Màu trắng
Điện áp vào	220v/50Hz (hoạt động từ 85v - 265vAC)
Kiểu đóng gói chip led	2835 SMD (Surface Mounted Diode)
Mạch bảo vệ	Chống sốc 2.5KV, chống xung nhiễu AC/DC, SELV
Vật liệu khung vỏ	Nhôm đúc, sơn tĩnh điện
Quang học	Hệ truyền sáng (khuếch tán, dẫn sáng, phản quang)
Vật liệu dẫn sáng	PMMA Mitsubishi/PS LGP/PC
Tiêu chuẩn	IP2X, Class II, RoSH, CE, TUV, TCVN
Cấu hình	Chip LED Epistar - Nguồn ENA Vietnam



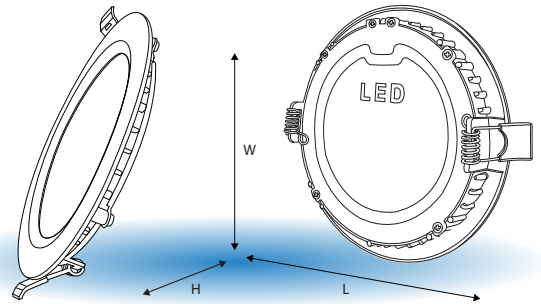
Mã sản phẩm	Công suất (w)	Kích thước (mm)	Lỗ cắt (mm)	1 Chế độ màu (PS/PA)	3 chế độ màu (PS/PA)	Nguồn dimmer (1 màu)
ENA-AVL03-085/(x)	3	85 x 85 x H20	70 x 70	111,000đ / 134,000đ		
ENA-AVL06-120/(x)	6	120 x 120 x H20	110 x 110	154,000đ / 171,000đ	194,000đ / 212,000đ	
ENA-AVL09-150/(x)	9	145 x 145 x H20	135 x 135	208,000đ / 240,000đ	265,000đ / 298,000đ	+200,000đ
ENA-AVL12-170/(x)	12	170 x 170 x H20	155 x 155	238,000đ / 274,000đ	300,000đ / 341,000đ	+200,000đ
ENA-AVL15-190/(x)	15	190 x 190 x H20	170 x 170	309,000đ / 361,000đ		+270,000đ
ENA-AVL18-225/(x)	18	220 x 220 x H20	210 x 210	329,000đ / 389,000đ	401,000đ / 461,000đ	+270,000đ



## ĐÈN DÂN DỤNG



## ATF SERIES ĐÈN ÂM TRẦN TRÒN LED Slim Recessed Panel light



### THÔNG TIN SẢN PHẨM

Tên gọi	Đèn âm trần tròn siêu mỏng mẫu ATF
Thương hiệu	ENA Vietnam
Màu sắc	Màu trắng
Điện áp vào	220v/50Hz (hoạt động từ 85v - 265vAC)
Kiểu đóng gói chip led	2835 SMD (Surface Mounted Diode)
Mạch bảo vệ	Chống sốc 2.5KV, chống xung nhiễu AC/DC, SELV
Vật liệu khung vỏ	Nhôm đúc, sơn tĩnh điện
Quang học	Hệ truyền sáng (khuếch tán, dẫn sáng, phản quang)
Vật liệu dẫn sáng	PMMA Mitsubishi/PS LGP/PC
Tiêu chuẩn	IP2X, Class II, RoSH, CE, TUV, TCVN
Cấu hình	Chip LED Epistar - Nguồn ENA Vietnam

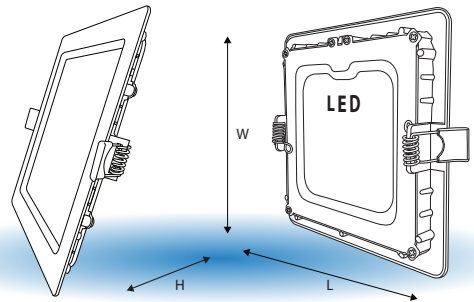


Mã sản phẩm	Công suất (w)	Kích thước (mm)	Lỗ cắt (mm)	1 Chế độ màu (PS/PA)	3 chế độ màu (PS/PA)	Nguồn dimmer (1 màu)
ENA-ATF03-085/(x)	3	Φ85 x H20	Φ70	104,000đ / 108,000đ	144,000đ / 148,000đ	
ENA-ATF06-120/(x)	6	Φ120 x H20	Φ110	154,000đ / 165,000đ	192,000đ / 203,000đ	
ENA-ATF09-120/(x)	9	Φ120 x H20	Φ110	175,000đ / 191,000đ		+200,000đ
ENA-ATF09-150/(x)	9	Φ145 x H20	Φ135	199,000đ / 220,000đ	263,000đ / 279,000đ	+200,000đ
ENA-ATF12-150/(x)	12	Φ145 x H20	Φ135	211,000đ / 230,000đ		+200,000đ
ENA-ATF12-170/(x)	12	Φ170 x H20	Φ155	230,000đ / 261,000đ	296,000đ / 324,000đ	+200,000đ
ENA-ATF15-170/(x)	15	Φ170 x H20	Φ155	267,000đ / 294,000đ		+270,000đ
ENA-ATF18-225/(x)	18	Φ225 x H20	Φ210	315,000đ / 371,000đ	393,000đ / 449,000đ	+270,000đ
ENA-ATF24-300/(x)	24	Φ300 x H20	Φ285	475,000đ / 571,000đ	548,000đ / 649,000đ	+270,000đ

# ĐÈN DÂN DỤNG



## AVF SERIES ĐÈN ÂM TRẦN VUÔNG LED Slim Recessed Panel light



### THÔNG TIN SẢN PHẨM

Tên gọi	Đèn âm trần vuông siêu mỏng mẫu AVF
Thương hiệu	ENA Vietnam
Màu sắc	Màu trắng
Điện áp vào	220v/50Hz (hoạt động từ 85v - 265vAC)
Kiểu đóng gói chip led	2835 SMD (Surface Mounted Diode)
Mạch bảo vệ	Chống sốc 2.5KV, chống xung nhiễu AC/DC, SELV
Vật liệu khung vỏ	Nhôm đúc, sơn tĩnh điện
Quang học	Hệ truyền sáng (khuếch tán, dẫn sáng, phản quang)
Vật liệu dẫn sáng	PMMA Mitsubishi/PS LGP/PC
Tiêu chuẩn	IP2X, Class II, RoSH, CE, TUV, TCVN
Cấu hình	Chip LED Epistar - Nguồn ENA Vietnam



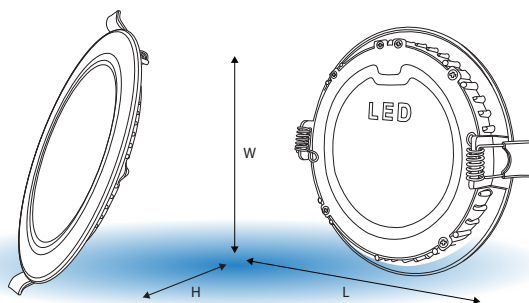
Mã sản phẩm	Công suất (w)	Kích thước (mm)	Lỗ cắt (mm)	1 Chế độ màu (PS/PA)	3 chế độ màu (PS/PA)	Nguồn dimmer (1 màu)
ENA-AVF06-120/(x)	6	120 x 120 x H20	110 x 110	161,000đ / 178,000đ		
ENA-AVF09-120/(x)	9	120 x 120 x H20	110 x 110	192,000đ / 208,000đ	242,000đ / 259,000đ	+200,000đ
ENA-AVF09-150/(x)	9	145 x 145 x H20	135 x 135	220,000đ / 244,000đ	274,000đ / 300,000đ	+200,000đ
ENA-AVF12-170/(x)	12	170 x 170 x H20	155 x 155	246,000đ / 278,000đ	314,000đ / 350,000đ	+200,000đ
ENA-AVF18-225/(x)	18	225 x 225 x H20	210 x 210	346,000đ / 393,000đ	425,000đ / 476,000đ	+270,000đ
ENA-AVF24-300/(x)	24	300 x 300 x H20	280 x 280	505,000đ / 636,000đ	586,000đ / 720,000đ	+270,000đ



# ĐÈN DÂN DỤNG



## ATI ĐÈN ÂM TRẦN TRÒN LED Slim Recessed Panel light



### THÔNG TIN SẢN PHẨM

- Tên gọi: Đèn âm trần tròn siêu mỏng mẫu ATI
- Thương hiệu: ENA Vietnam
- Màu sắc: Màu trắng, viền bạc/viền vàng
- Điện áp vào: 220v/50Hz (hoạt động từ 85v - 265vAC)
- Kiểu đóng gói chip led: 2835 SMD (Surface Mounted Diode)
- Mạch bảo vệ: Chống sốc 2.5KV, chống xung nhiễu AC/DC, SELV
- Vật liệu khung vỏ: Nhôm đúc, sơn tĩnh điện
- Quang học: Hệ truyền sáng (khuếch tán, dẫn sáng, phản quang)
- Vật liệu dẫn sáng: PMMA Mitsubishi/PS LGP/PC
- Tiêu chuẩn: IP2X, Class II, RoSH, CE, TUV, TCVN
- Cấu hình: Chip LED Epistar - Nguồn ENA Vietnam



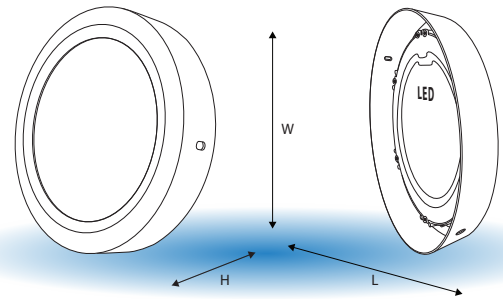
Mã sản phẩm	Công suất (w)	Kích thước (mm)	Lỗ cắt (mm)	1 Chế độ màu (PS/PA)	3 chế độ màu (PS/PA)	Nguồn dimmer (1 màu)
ENA-ATI06-120/(x)	6	Φ120 x H20	Φ110	181,000đ / 192,000đ	206,000đ / 219,000đ	
ENA-ATI09-120/(x)	9	Φ120 x H20	Φ110	206,000đ / 214,000đ		+200,000đ
ENA-ATI09-150/(x)	9	Φ150 x H20	Φ135	223,000đ / 241,000đ	264,000đ / 283,000đ	+200,000đ
ENA-ATI12-150/(x)	12	Φ150 x H20	Φ135	231,000đ / 248,000đ		+200,000đ
ENA-ATI12-170/(x)	12	Φ170 x H20	Φ155	244,000đ / 284,000đ	304,000đ / 343,000đ	+200,000đ
ENA-ATI15-170/(x)	15	Φ170 x H20	Φ155	284,000đ / 309,000đ		+270,000đ



# ĐÈN DÂN DỤNG



## OTF ĐÈN ỚP TRẦN TRÒN LED Surface-Mounted Panel light



### THÔNG TIN SẢN PHẨM

Tên gọi	Đèn ốp trần tròn mẫu OTF
Thương hiệu	ENA Vietnam
Màu sắc	Màu trắng/màu đen
Điện áp vào	220v/50Hz (hoạt động từ 85v - 265vAC)
Kiểu đóng gói chip led	2835 SMD (Surface Mounted Diode)
Mạch bảo vệ	Chống sốc 2.5KV, chống xung nhiễu AC/DC, SELV
Vật liệu khung vỏ	Nhôm đúc, sơn tĩnh điện
Quang học	Hệ truyền sáng (khuếch tán, dẫn sáng, phản quang)
Vật liệu dẫn sáng	PMMA Mitsubishi/PS LGP/PC
Tiêu chuẩn	IP2X, Class II, RoSH, CE, TUV, TCVN
Cấu hình	Chip LED Epistar - Nguồn ENA Vietnam



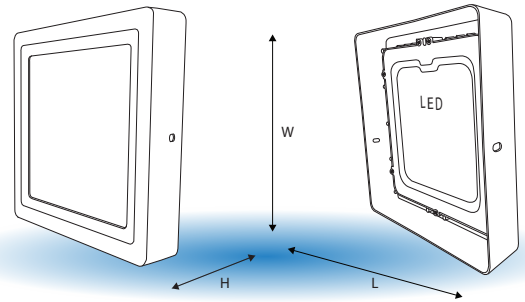
Mã sản phẩm	Công suất (w)	Kích thước (mm)	1 Chế độ màu (PS/PA)	3 chế độ màu (PS/PA)	Vỏ màu đen	Nguồn dimmer (1 màu)
ENA-OTF06-120/(x)	6	Φ120 x H30	184,000đ / 194,000đ	221,000đ / 232,000đ	+15,000đ	
ENA-OTF09-120/(x)	9	Φ120 x H30	210,000đ / 224,000đ		+15,000đ	+200,000đ
ENA-OTF12-170/(x)	12	Φ170 x H30	271,000đ / 302,000đ	335,000đ / 360,000đ	+20,000đ	+200,000đ
ENA-OTF15-170/(x)	15	Φ170 x H30	304,000đ / 329,000đ		+20,000đ	+200,000đ
ENA-OTF18-225/(x)	18	Φ225 x H30	355,000đ / 406,000đ	427,000đ / 486,000đ	+30,000đ	+270,000đ
ENA-OTF24-300/(x)	24	Φ300 x H30	535,000đ / 689,000đ	608,000đ / 753,000đ	+30,000đ	+270,000đ



# ĐÈN DÂN DỤNG



## OVF SERIES ĐÈN ỚP TRẦN VUÔNG LED Surface-Mounted Panel light



### THÔNG TIN SẢN PHẨM

- Tên gọi: Đèn ốp trần vuông mẫu OVF
- Thương hiệu: ENA Vietnam
- Màu sắc: Màu trắng/màu đen
- Điện áp vào: 220v/50Hz (hoạt động từ 85v - 265vAC)
- Kiểu đóng gói chip led: 2835 SMD (Surface Mounted Diode)
- Mạch bảo vệ: Chống sốc 2.5KV, chống xung nhiễu AC/DC, SELV
- Vật liệu khung vỏ: Nhôm đúc, sơn tĩnh điện
- Quang học: Hệ truyền sáng (khuếch tán, dẫn sáng, phản quang)
- Vật liệu dẫn sáng: PMMA Mitsubishi/PS LGP/PC
- Tiêu chuẩn: IP2X, Class II, RoSH, CE, TUV, TCVN
- Cấu hình: Chip LED Epistar - Nguồn ENA Vietnam



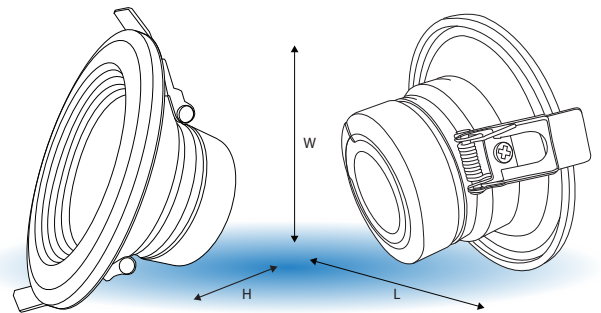
Mã sản phẩm	Công suất (w)	Kích thước (mm)	1 Chế độ màu (PS/PA)	3 chế độ màu (PS/PA)	Vỏ màu đen	Nguồn dimmer (1 màu)
ENA-OVF06-120/(x)	6	120 x 120 x H30	197,000đ / 213,000đ		+15,000đ	
ENA-OVF09-120/(x)	9	120 x 120 x H30	228,000đ / 244,000đ	279,000đ / 294,000đ	+15,000đ	+200,000đ
ENA-OVF12-170/(x)	12	170 x 170 x H30	281,000đ / 313,000đ	346,000đ / 383,000đ	+20,000đ	+200,000đ
ENA-OVF18-225/(x)	18	225 x 225 x H30	404,000đ / 464,000đ	488,000đ / 543,000đ	+30,000đ	+270,000đ
ENA-OVF24-300/(x)	24	300 x 300 x H30	590,000đ / 728,000đ	668,000đ / 819,000đ	+30,000đ	+270,000đ



# ĐÈN DẪN DỤNG



## DTA SERIES ĐÈN ẨM TRẦN DOWNLIGHT LED Recessed Downlight



### THÔNG TIN SẢN PHẨM

Tên gọi	Đèn âm trần Downlight mẫu DTA
Thương hiệu	ENA Vietnam
Màu sắc	Màu vàng, màu bạc
Điện áp vào	220v/50Hz (hoạt động từ 85v - 265vAC)
Bộ cấp nguồn	Được đặt bên trong đèn
Kiểu đóng gói chip led	5730 SMD (Surface Mounted Diode)
Mạch bảo vệ	Chống sốc 2.5KV, chống xung nhiễu AC/DC, SELV
Vật liệu khung vỏ	Nhôm cán nguội cắt CNC, mạ màu kim loại
Quang học	Mặt khuếch tán bằng nhựa Polycarbonate (PC)
Tiêu chuẩn	IP2X, Class II, RoSH, CE, TUV, TCVN
Cấu hình	Chip LED Epistar - Nguồn ENA Vietnam



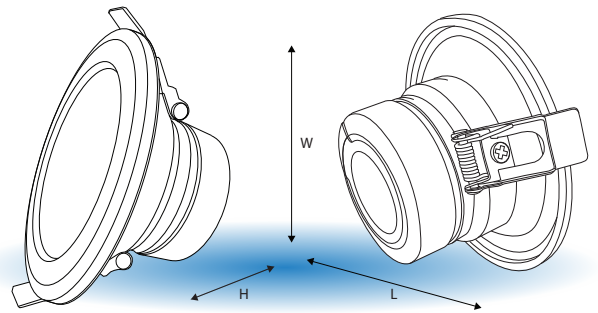
Mã sản phẩm	Công suất (w)	Kích thước (mm)	Lỗ cắt (mm)	1 Chế độ màu	3 chế độ màu	Nguồn dimmer (1 màu)
ENA-DTA05-100(x)	5	Φ100 x H55	Φ70	158,000đ	173,000đ	
ENA-DTA07-100(x)	7	Φ100 x H55	Φ70	162,000đ	180,000đ	+200,000đ



# ĐÈN DÂN DỤNG



## DTB SERIES ĐÈN ÂM TRẦN DOWNLIGHT LED Recessed Downlight

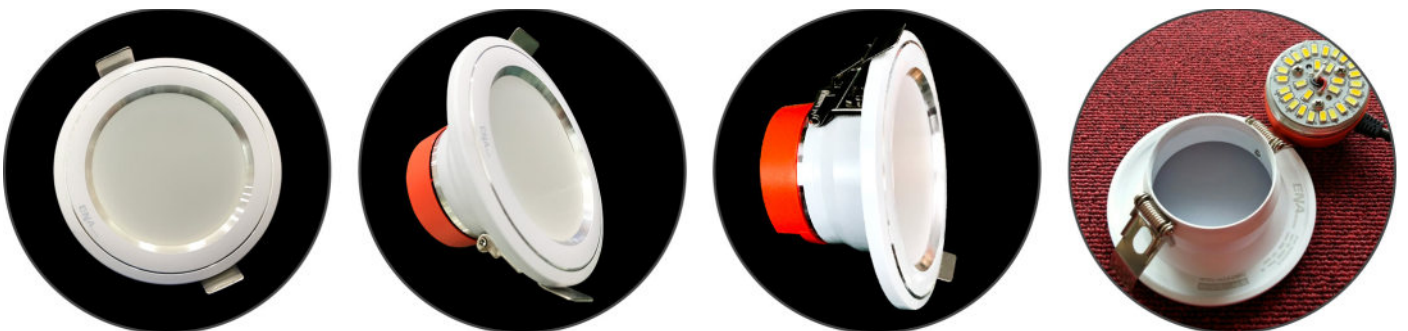


### THÔNG TIN SẢN PHẨM

Tên gọi	Đèn âm trần Downlight mẫu DTB
Thương hiệu	ENA Vietnam
Màu sắc	Màu trắng viền bạc
Điện áp vào	220v/50Hz (hoạt động từ 85v - 265vAC)
Bộ cấp nguồn	Được đặt bên trong đèn
Kiểu đóng gói chip led	5730 SMD (Surface Mounted Diode)
Mạch bảo vệ	Chống sốc 2.5KV, chống xung nhiễu AC/DC, SELV
Vật liệu khung vỏ	Nhôm cán nguội cắt CNC, sơn tĩnh điện
Quang học	Mặt khuếch tán bằng nhựa Polycarbonate (PC)
Tiêu chuẩn	IP2X, Class II, RoSH, CE, TUV, TCVN
Cấu hình	Chip LED Epistar - Nguồn ENA Vietnam



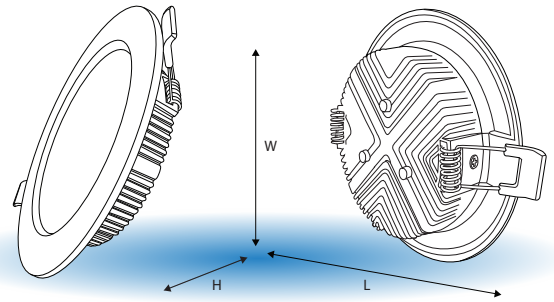
Mã sản phẩm	Công suất (w)	Kích thước (mm)	Lỗ cắt (mm)	1 Chế độ màu	3 chế độ màu	Nguồn dimmer (1 màu)
ENA-DTB05-100/(x)	5	Φ100 x H55	Φ70	158,000đ	173,000đ	
ENA-DTB07-100/(x)	7	Φ100 x H55	Φ70	162,000đ	180,000đ	+200,000đ



# ĐÈN DÂN DỤNG



## DTD SERIES ĐÈN ÂM TRẦN DOWNLIGHT LED Recessed Downlight



### THÔNG TIN SẢN PHẨM

Tên gọi	Đèn âm trần Downlight mẫu DTD
Thương hiệu	ENA Vietnam
Màu sắc	Màu trắng, màu đen
Điện áp vào	220v/50Hz (hoạt động từ 85v - 265vAC)
Bộ cấp nguồn	Nguồn rời, đóng trong hộp nhựa chịu nhiệt PE
Kiểu đóng gói chip led	2835 SMD (Surface Mounted Diode)
Mạch bảo vệ	Chống sốc 2.5KV, chống xung nhiễu AC/DC, SELV
Vật liệu khung vỏ	Nhôm đúc, sơn tĩnh điện
Quang học	Mặt khuếch tán bằng nhựa Polycarbonate (PC)
Tiêu chuẩn	IP2X, Class II, RoSH, CE, TUV, TCVN
Cấu hình	Chip LED Epistar - Nguồn ENA Vietnam



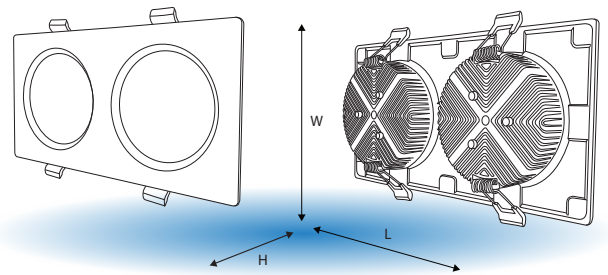
Mã sản phẩm	Công suất (w)	Kích thước (mm)	Lỗ cắt (mm)	1 Chế độ màu	3 chế độ màu	Vỏ màu đen	Nguồn dimmer (1 màu)
ENA-DTD05-100/(x)	5	Φ100 x H30	Φ70	153,000đ	173,000đ	+12,000đ	
ENA-DTD07-100/(x)	7	Φ100 x H30	Φ70	158,000đ	180,000đ	+12,000đ	+200,000đ
ENA-DTD07-120/(x)	7	Φ120 x H30	Φ90	204,000đ	225,000đ	+12,000đ	+200,000đ
ENA-DTD09-120/(x)	9	Φ120 x H30	Φ90	224,000đ	265,000đ	+12,000đ	+200,000đ
ENA-DTD09-145/(x)	9	Φ145 x H30	Φ110	246,000đ	288,000đ	+15,000đ	+200,000đ
ENA-DTD12-145/(x)	12	Φ145 x H30	Φ110	258,000đ	295,000đ	+15,000đ	+200,000đ
ENA-DTD15-170/(x)	15	Φ170 x H30	Φ130	308,000đ			+270,000đ



# ĐÈN DẪN DUNG



## DTD SERIES ĐÈN ÂM TRẦN DOWNLIGHT ĐÔI LED Recessed Downlight Double



### THÔNG TIN SẢN PHẨM

Tên gọi	Đèn âm trần Downlight mẫu DTD đôi
Thương hiệu	ENA Vietnam
Màu sắc	Màu trắng, màu đen
Điện áp vào	220v/50Hz (hoạt động từ 85v - 265vAC)
Bộ cấp nguồn	Nguồn rời, đóng trong hộp nhựa chịu nhiệt PE
Kiểu đóng gói chip led	2835 SMD (Surface Mounted Diode)
Mạch bảo vệ	Chống sốc 2.5KV, chống xung nhiễu AC/DC, SELV
Vật liệu khung vỏ	Nhôm đúc, sơn tĩnh điện
Quang học	Mặt khuếch tán bằng nhựa Polycarbonate (PC)
Tiêu chuẩn	IP2X, Class II, RoSH, CE, TUV, TCVN
Cấu hình	Chip LED Epistar - Nguồn ENA Vietnam



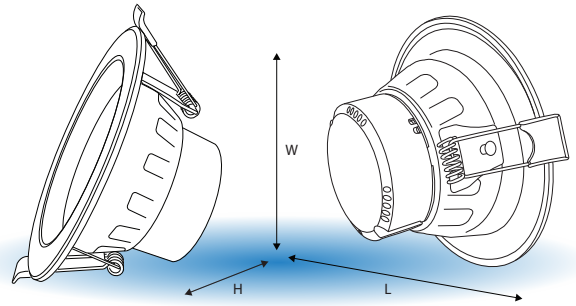
Mã sản phẩm	Công suất (w)	Kích thước (mm)	Lỗ cắt (mm)	1 Chế độ màu	3 chế độ màu	Nguồn dimmer (1 màu)
ENA-DTD2x07-120/(x)	7 x 2	120 x 230 x H30	90 x 200	447,000đ	491,000đ	+400,000đ
ENA-DTD2x09-120/(x)	9 x 2	120 x 230 x H30	90 x 200	496,000đ	550,000đ	+400,000đ



# ĐÈN DẪN DUNG



## DTE SERIES ĐÈN ẨM TRẦN DOWNLIGHT LED Recessed Downlight



### THÔNG TIN SẢN PHẨM

Tên gọi	Đèn âm trần Downlight mẫu DTE
Thương hiệu	ENA Vietnam
Màu sắc	Màu trắng viền bạc
Điện áp vào	220v/50Hz (hoạt động từ 85v - 265vAC)
Bộ cấp nguồn	Được đặt bên trong đèn
Kiểu đóng gói chip led	2835 SMD (Surface Mounted Diode)
Mạch bảo vệ	Chống sốc 2.5KV, chống xung nhiễu AC/DC, SELV
Vật liệu khung vỏ	Nhôm cán nguội cắt CNC, sơn tĩnh điện
Quang học	Mặt khuếch tán bằng nhựa Polycarbonate (PC)
Tiêu chuẩn	IP2X, Class II, RoSH, CE, TUV, TCVN
Cấu hình	Chip LED Epistar - Nguồn ENA Vietnam



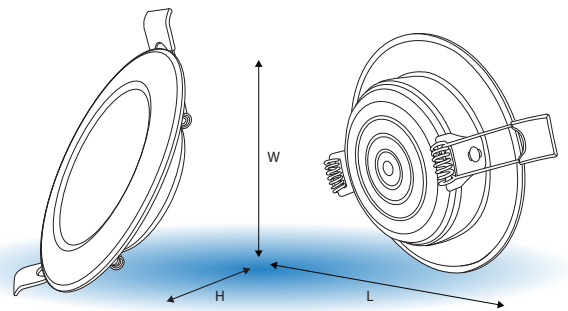
Mã sản phẩm	Công suất (w)	Kích thước (mm)	Lỗ cắt (mm)	1 Chế độ màu	3 chế độ màu	Nguồn dimmer (1 màu)
ENA-DTE05-120/(x)	5	Φ120 x H60	Φ100	191,000đ	206,000đ	
ENA-DTE07-120/(x)	7	Φ120 x H60	Φ100	195,000đ	216,000đ	+200,000đ
ENA-DTE09-120/(x)	9	Φ120 x H60	Φ100	210,000đ	246,000đ	+200,000đ
ENA-DTE09-145/(x)	9	Φ145 x H65	Φ125	231,000đ	268,000đ	+200,000đ
ENA-DTE12-145/(x)	12	Φ145 x H65	Φ125	240,000đ	273,000đ	+200,000đ



# ĐÈN DẪN DỤNG



## DTF SERIES ĐÈN ÂM TRẦN DOWNLIGHT LED Recessed Downlight



### THÔNG TIN SẢN PHẨM

Tên gọi	Đèn âm trần Downlight mẫu DTF
Thương hiệu	ENA Vietnam
Màu sắc	Màu trắng, viền vàng/viền bạc
Điện áp vào	220v/50Hz (hoạt động từ 85v - 265vAC)
Bộ cấp nguồn	Nguồn rời, đóng trong hộp nhựa chịu nhiệt PE
Kiểu đóng gói chip led	2835 SMD (Surface Mounted Diode)
Mạch bảo vệ	Chống sốc 2.5KV, chống xung nhiễu AC/DC, SELV
Vật liệu khung vỏ	Nhôm cán nguội cắt CNC, sơn tĩnh điện
Quang học	Mặt khuếch tán bằng nhựa Polycarbonate (PC)
Tiêu chuẩn	IP2X, Class II, RoSH, CE, TUV, TCVN
Cấu hình	Chip LED Epistar - Nguồn ENA Vietnam

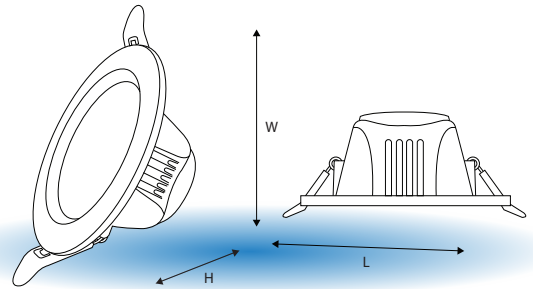


Mã sản phẩm	Công suất (w)	Kích thước (mm)	Lỗ cắt (mm)	1 Chế độ màu	3 chế độ màu	Viền vàng	Nguồn dimmer (1 màu)
ENA-DTF05-105/(x)	5	Φ105 x H30	Φ70	158,000đ	178,000đ	+10,000đ	
ENA-DTF07-105/(x)	7	Φ105 x H30	Φ70	162,000đ	185,000đ	+10,000đ	+200,000đ
ENA-DTF07-120/(x)	7	Φ120 x H30	Φ90	182,000đ	204,000đ	+10,000đ	+200,000đ
ENA-DTF09-120/(x)	9	Φ120 x H30	Φ90	208,000đ	244,000đ	+10,000đ	+200,000đ
ENA-DTF09-140/(x)	9	Φ140 x H30	Φ110	229,000đ	270,000đ	+10,000đ	+200,000đ
ENA-DTF12-140/(x)	12	Φ140 x H30	Φ110	243,000đ	281,000đ	+10,000đ	+200,000đ
ENA-DTF15-170/(x)	15	Φ170 x H30	Φ140	339,000đ		+10,000đ	+270,000đ
ENA-DTF18-170/(x)	18	Φ170 x H30	Φ140	344,000đ		+10,000đ	+270,000đ
ENA-DTF24-190/(x)	24	Φ190 x H30	Φ155	409,000đ			+270,000đ

# ĐÈN DẪN DỤNG



## DTH SERIES ĐÈN ẨM TRẦN DOWNLIGHT LED Recessed Downlight



### THÔNG TIN SẢN PHẨM

Tên gọi	Đèn âm trần Downlight mẫu DTH
Thương hiệu	ENA Vietnam
Màu sắc	Màu trắng
Điện áp vào	220v/50Hz (hoạt động từ 85v - 265vAC)
Bộ cấp nguồn	Được đặt bên trong đèn
Kiểu đóng gói chip led	5730 SMD (Surface Mounted Diode)
Mạch bảo vệ	Chống sốc 2.5KV, chống xung nhiễu AC/DC, SELV
Vật liệu khung vỏ	Nhôm đúc, sơn tĩnh điện
Quang học	Mặt khuếch tán bằng nhựa Polycarbonate (PC)
Tiêu chuẩn	IP2X, Class II, RoSH, CE, TUV, TCVN
Cấu hình	Chip LED Epistar - Nguồn ENA Vietnam



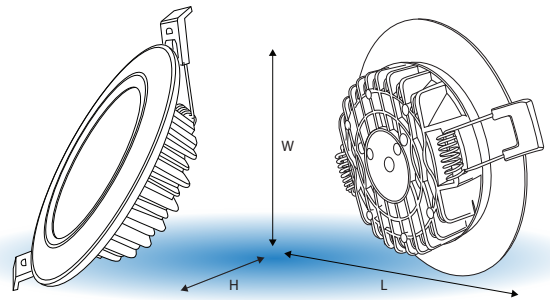
Mã sản phẩm	Công suất (w)	Kích thước (mm)	Lỗ cắt (mm)	1 Chế độ màu	3 chế độ màu	Nguồn dimmer (1 màu)
ENA-DTH05-100/(x)	5	Φ100 x H55	Φ75	161,000đ	176,000đ	
ENA-DTH07-100/(x)	7	Φ100 x H55	Φ75	165,000đ		+200,000đ



# ĐÈN DẪN DỤNG



## DTI SERIES ĐÈN ÂM TRẦN DOWNLIGHT LED Recessed Downlight

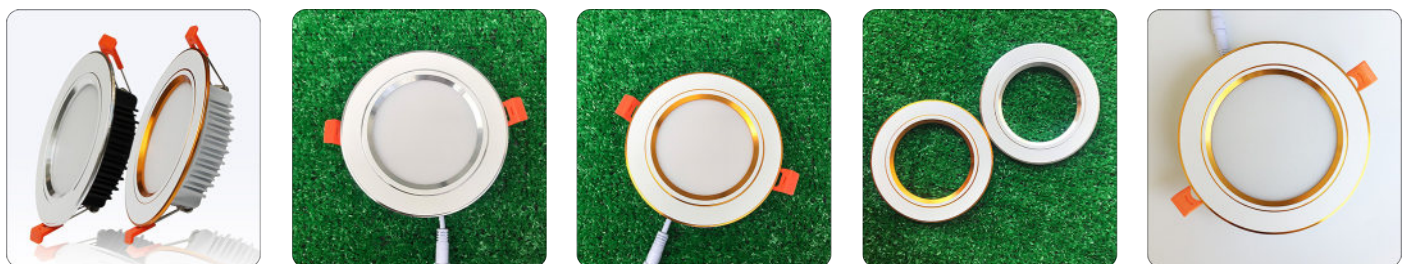


### THÔNG TIN SẢN PHẨM

Tên gọi	Đèn âm trần Downlight mẫu DTI
Thương hiệu	ENA Vietnam
Màu sắc	Màu trắng, viền vàng/viền bạc
Điện áp vào	220v/50Hz (hoạt động từ 85v - 265vAC)
Bộ cấp nguồn	Nguồn rời, đóng trong hộp nhựa chịu nhiệt PE
Kiểu đóng gói chip led	2835 SMD (Surface Mounted Diode)
Mạch bảo vệ	Chống sốc 2.5KV, chống xung nhiễu AC/DC, SELV
Vật liệu khung vỏ	Nhôm tấm và nhôm đúc, sơn tĩnh điện
Quang học	Mặt khuếch tán bằng nhựa Polycarbonate (PC)
Tiêu chuẩn	IP2X, Class II, RoSH, CE, TUV, TCVN
Cấu hình	Chip LED Epistar - Nguồn ENA Vietnam



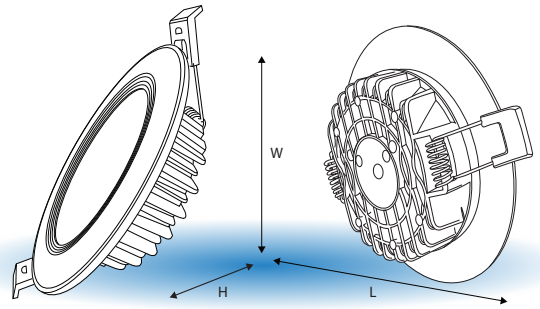
Mã sản phẩm	Công suất (w)	Kích thước (mm)	Lỗ cắt (mm)	1 Chế độ màu	3 chế độ màu	Viền vàng	Nguồn dimmer (1 màu)
ENA-DTI07-120/(x)	7	Φ120 x H35	Φ90	188,000đ	211,000đ	+5,000đ	+200,000đ
ENA-DTI09-120/(x)	9	Φ120 x H35	Φ90	213,000đ	250,000đ	+5,000đ	+200,000đ
ENA-DTI09-145/(x)	9	Φ145 x H45	Φ110	260,000đ	296,000đ	+5,000đ	+200,000đ
ENA-DTI12-145/(x)	12	Φ145 x H45	Φ110	273,000đ	306,000đ	+5,000đ	+200,000đ



# ĐÈN DẪN DỤNG



## DTJ SERIES ĐÈN ÂM TRẦN DOWNLIGHT LED Recessed Downlight



### THÔNG TIN SẢN PHẨM

Tên gọi	Đèn âm trần Downlight mẫu DTJ
Thương hiệu	ENA Vietnam
Màu sắc	Màu trắng, viền vàng/viền bạc
Điện áp vào	220v/50Hz (hoạt động từ 85v - 265vAC)
Bộ cấp nguồn	Nguồn rời, đóng trong hộp nhựa chịu nhiệt PE
Kiểu đóng gói chip led	2835 SMD (Surface Mounted Diode)
Mạch bảo vệ	Chống sốc 2.5KV, chống xung nhiễu AC/DC, SELV
Vật liệu khung vỏ	Nhôm tấm và nhôm đúc, sơn tĩnh điện
Quang học	Mặt khuếch tán bằng nhựa Polycarbonate (PC)
Tiêu chuẩn	IP2X, Class II, RoSH, CE, TUV, TCVN
Cấu hình	Chip LED Epistar - Nguồn ENA Vietnam



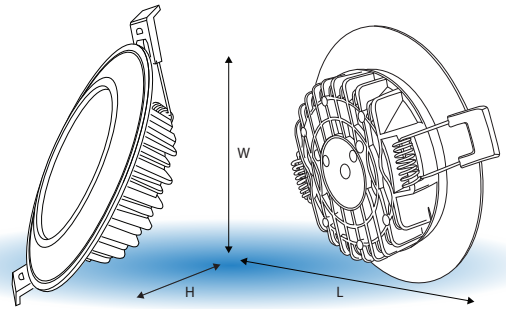
Mã sản phẩm	Công suất (w)	Kích thước (mm)	Lỗ cắt (mm)	1 Chế độ màu	3 chế độ màu	Viền vàng	Nguồn dimmer (1 màu)
ENA-DTJ07-120(x)	7	Φ120 x H35	Φ90	182,000đ	204,000đ	+5,000đ	+200,000đ
ENA-DTJ09-120(x)	9	Φ120 x H35	Φ90	211,000đ	248,000đ	+5,000đ	+200,000đ



# ĐÈN DÂN DỤNG



## DTL SERIES ĐÈN ÂM TRẦN DOWNLIGHT LED Recessed Downlight



### THÔNG TIN SẢN PHẨM

Tên gọi	Đèn âm trần Downlight mẫu DTL
Thương hiệu	ENA Vietnam
Màu sắc	Màu trắng/ màu vàng, chỉ bạc
Điện áp vào	220v/50Hz (hoạt động từ 85v - 265vAC)
Bộ cấp nguồn	Nguồn rời, đóng trong hộp nhựa chịu nhiệt PE
Kiểu đóng gói chip led	2835 SMD (Surface Mounted Diode)
Mạch bảo vệ	Chống sốc 2.5KV, chống xung nhiễu AC/DC, SELV
Vật liệu khung vỏ	Nhôm tấm và nhôm đúc, sơn tĩnh điện
Quang học	Mặt khuếch tán bằng nhựa Polycarbonate (PC)
Tiêu chuẩn	IP2X, Class II, RoSH, CE, TUV, TCVN
Cấu hình	Chip LED Epistar - Nguồn ENA Vietnam



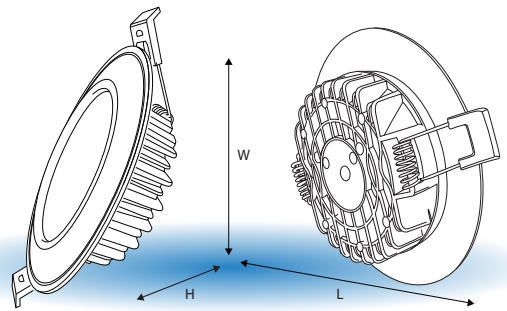
Mã sản phẩm	Công suất (w)	Kích thước (mm)	Lỗ cắt (mm)	1 Chế độ màu	3 chế độ màu	Vỏ vàng	Nguồn dimmer (1 màu)
ENA-DTL07-120/(x)	7	Φ120 x H35	Φ90	205,000đ	228,000đ	+5,000đ	+200,000đ
ENA-DTL09-120/(x)	9	Φ120 x H35	Φ90	223,000đ	264,000đ	+5,000đ	+200,000đ



# ĐÈN DẪN DỤNG



## DTM SERIES ĐÈN ÂM TRẦN DOWNLIGHT LED Recessed Downlight



### THÔNG TIN SẢN PHẨM

Tên gọi	Đèn âm trần Downlight mẫu DTM
Thương hiệu	ENA Vietnam
Màu sắc	Màu trắng, viền vàng/viền bạc
Điện áp vào	220v/50Hz (hoạt động từ 85v - 265vAC)
Bộ cấp nguồn	Nguồn rời, đóng trong hộp nhựa chịu nhiệt PE
Kiểu đóng gói chip led	2835 SMD (Surface Mounted Diode)
Mạch bảo vệ	Chống sốc 2.5KV, chống xung nhiễu AC/DC, SELV
Vật liệu khung vỏ	Nhôm tấm và nhôm đúc, sơn tĩnh điện
Quang học	Mặt khuếch tán bằng nhựa Polycarbonate (PC)
Tiêu chuẩn	IP2X, Class II, RoSH, CE, TUV, TCVN
Cấu hình	Chip LED Epistar - Nguồn ENA Vietnam



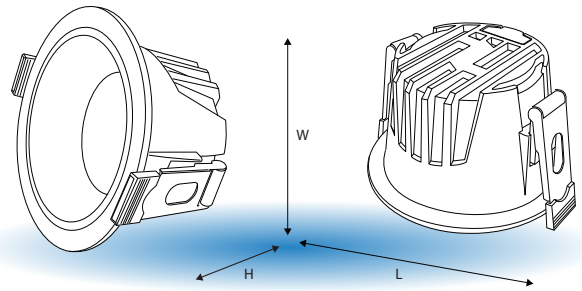
Mã sản phẩm	Công suất (w)	Kích thước (mm)	Lỗ cắt (mm)	1 Chế độ màu	3 chế độ màu	Viền vàng	Nguồn dimmer (1 màu)
ENA-DTM07-120/(x)	7	Φ120 x H35	Φ90	205,000đ	228,000đ	+5,000đ	+200,000đ
ENA-DTM09-120/(x)	9	Φ120 x H35	Φ90	223,000đ	264,000đ	+5,000đ	+200,000đ



## ĐÈN DẪN DUNG



## DTP ĐÈN ÂM TRẦN DOWNLIGHT LED Recessed Downlight

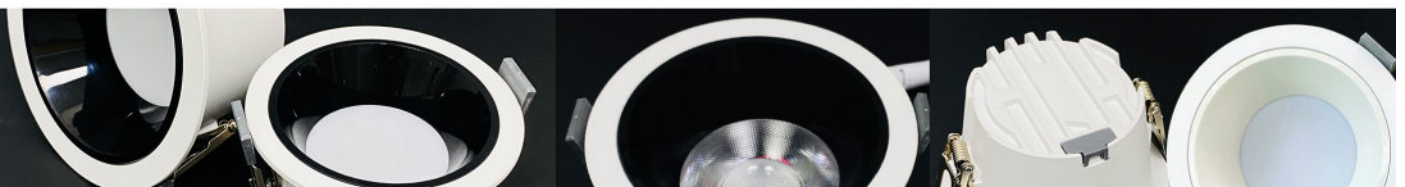


### THÔNG TIN SẢN PHẨM

Tên gọi	Đèn âm trần Downlight mẫu DTP
Thương hiệu	ENA Vietnam
Màu sắc	Vỏ trắng, trong trắng/trong đen
Điện áp vào	220v/50Hz (hoạt động từ 85v - 265vAC)
Kiểu đóng gói chip led	COB (Chip On Board), Ra >95, 130lm/w
Mạch bảo vệ	Chống sốc 2.5KV, chống xung nhiễu AC/DC, SELV
Vật liệu khung vỏ	Nhôm đúc, sơn tĩnh điện
Quang học	Sử dụng thấu kính PMMA hoặc mặt khuếch tán PC
Góc chiếu	Lens góc chiếu 24°/ Mặt PC góc chiếu 65°
Tiêu chuẩn	IP2X, Class II, RoSH, CE, TUV, TCVN
Cấu hình	Chip LED Bridgelux - Nguồn ENA Vietnam



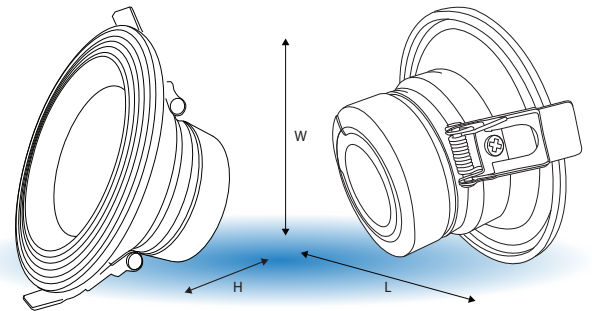
Mã sản phẩm	Công suất (w)	Kích thước (mm)	Lỗ cắt (mm)	1 Chế độ màu	3 chế độ màu	Thấu kính	Nguồn dimmer (1 màu)
ENA-DTP05-085/(x)	5	Φ085 x H50	Φ75	188,000đ		+20,000đ	
ENA-DTP07-085/(x)	7	Φ085 x H50	Φ75	196,000đ	266,000đ	+20,000đ	+200,000đ
ENA-DTP10-105/(x)	10	Φ105 x H50	Φ95	285,000đ		+20,000đ	+200,000đ
ENA-DTP12-105/(x)	12	Φ105 x H50	Φ95	289,000đ	370,000đ	+20,000đ	+200,000đ
ENA-DTP15-130/(x)	15	Φ130 x H60	Φ110	379,000đ		+30,000đ	+270,000đ
ENA-DTP18-130/(x)	18	Φ130 x H60	Φ110	410,000đ		+30,000đ	+270,000đ



# ĐÈN DẪN DUNG



## DTK SERIES ĐÈN ÂM TRẦN DOWNLIGHT LED Recessed Downlight

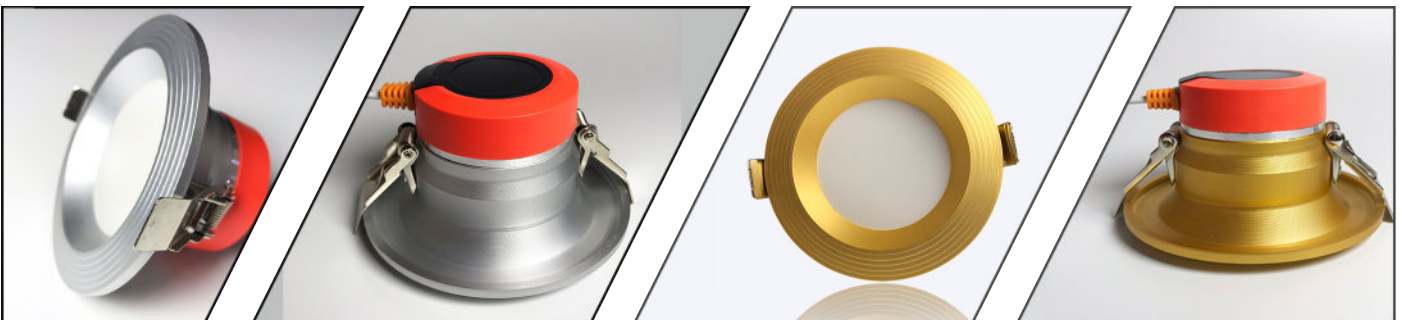


### THÔNG TIN SẢN PHẨM

Tên gọi	Đèn âm trần Downlight mẫu DTK
Thương hiệu	ENA Vietnam
Màu sắc	Màu vàng, màu bạc
Điện áp vào	220v/50Hz (hoạt động từ 85v - 265vAC)
Bộ cấp nguồn	Được đặt bên trong đèn
Kiểu đóng gói chip led	5730 SMD (Surface Mounted Diode)
Mạch bảo vệ	Chống sốc 2.5KV, chống xung nhiễu AC/DC, SELV
Vật liệu khung vỏ	Nhôm cán nguội, cắt CNC, mạ màu kim loại
Quang học	Mặt khuếch tán bằng nhựa Polycarbonate (PC)
Tiêu chuẩn	IP2X, Class II, RoSH, CE, TUV, TCVN
Cấu hình	Chip LED Epistar - Nguồn ENA Vietnam



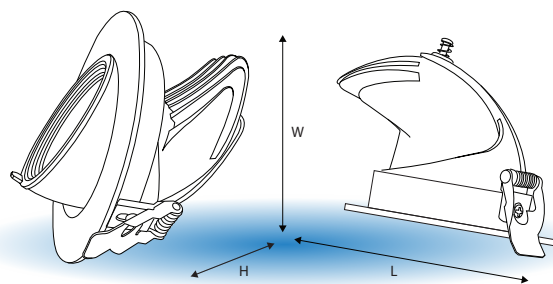
Mã sản phẩm	Công suất (w)	Kích thước (mm)	Lỗ cắt (mm)	1 Chế độ màu (đ)	3 chế độ màu (đ)	Nguồn dimmer (1 màu)
ENA-DTK05-100(x)	5	Φ100 x H55	Φ70	158,000đ	173,000đ	
ENA-DTK07-100(x)	7	Φ100 x H55	Φ70	162,000đ	180,000đ	+200,000đ



## ĐÈN DẪN DUNG



## DCD SERIES ĐÈN ÂM TRẦN CHỈNH HƯỚNG LED Recessed Spotlight



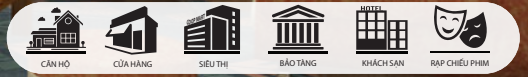
### THÔNG TIN SẢN PHẨM

Tên gọi	Đèn âm trần Chỉnh hướng mẫu DCD
Thương hiệu	ENA Vietnam
Màu sắc	Màu trắng
Điện áp vào	220v/50Hz (hoạt động từ 85v - 265vAC)
Kiểu đóng gói chip led	COB (Chip On Board), Ra >95, 130lm/w
Mạch bảo vệ	Chống sốc 2.5KV, chống xung nhiễu AC/DC, SELV
Vật liệu khung vỏ	Thân nhôm đúc, sơn tĩnh điện
Quang học	Thấu kính PMMA, chóa phân quang, mặt nhựa PC
Góc chỉnh/xoay	60°/360° (Góc chiếu 24°)
Tiêu chuẩn	IP2X, Class II, RoSH, CE, TUV, TCVN
Cấu hình	Chip LED Bridgelux - Nguồn ENA Vietnam

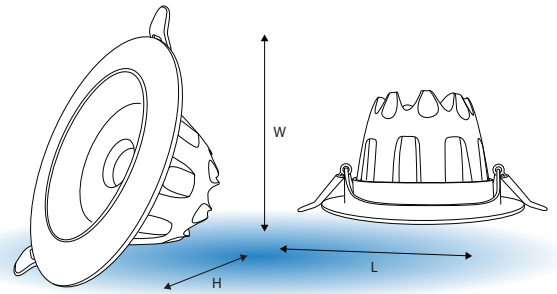


Mã sản phẩm	Công suất (w)	Kích thước (mm)	Lỗ cắt (mm)	1 Chế độ màu	3 chế độ màu	Nguồn dimmer (1 màu)
ENA-DCD05-090/(x)	5	Φ90 x H70	Φ75	329,000đ		
ENA-DCD07-090/(x)	7	Φ90 x H70	Φ75	336,000đ	419,000đ	+200,000đ
ENA-DCD10-090/(x)	10	Φ90 x H70	Φ75	371,000đ		+200,000đ
ENA-DCD10-110/(x)	10	Φ110x H85	Φ90	474,000đ		+200,000đ
ENA-DCD12-110/(x)	12	Φ110x H85	Φ90	479,000đ	570,000đ	+200,000đ
ENA-DCD15-135/(x)	15	Φ135 x H100	Φ115	663,000đ		+270,000đ
ENA-DCD18-135/(x)	18	Φ135 x H100	Φ115	680,000đ		+270,000đ
ENA-DCD20-135/(x)	20	Φ135 x H100	Φ115	701,000đ		+270,000đ
ENA-DCD24-170/(x)	24	Φ170 x H115	Φ145	925,000đ		+270,000đ
ENA-DCD30-170/(x)	30	Φ170 x H115	Φ145	965,000đ		

# ĐÈN DẪN DUNG



## DCE SERIES ĐÈN ÂM TRẦN CHỈNH HƯỚNG LED Recessed Spotlight



### THÔNG TIN SẢN PHẨM

Tên gọi	Đèn âm trần Chỉnh hướng mẫu DCE
Thương hiệu	ENA Vietnam
Màu sắc	Màu trắng, màu đen
Điện áp vào	220v/50Hz (hoạt động từ 85v - 265vAC)
Kiểu đóng gói chip led	COB (Chip On Board), Ra >95, 130lm/w
Mạch bảo vệ	Chống sốc 2.5KV, chống xung nhiễu AC/DC, SELV
Vật liệu khung vỏ	Nhôm đúc, sơn tĩnh điện
Quang học	Thấu kính PMMA
Góc chỉnh/xoay	90°/Cố định (Góc chiếu 24°)
Tiêu chuẩn	IP2X, Class II, RoSH, CE, TUV, TCVN
Cấu hình	Chip LED Bridgelux - Nguồn ENA Vietnam



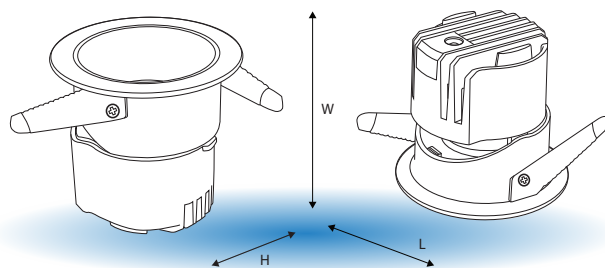
Mã sản phẩm	Công suất (w)	Kích thước (mm)	Lỗ cắt (mm)	1 Chế độ màu	3 chế độ màu	Nguồn dimmer (1 màu)
ENA-DCE03-070/(x)	3	Φ70 x H40	Φ50	163,000đ		
ENA-DCE05-070/(x)	5	Φ70 x H40	Φ50	206,000đ		
ENA-DCE05-095/(x)	5	Φ95 x H45	Φ75	208,000đ		
ENA-DCE07-095/(x)	7	Φ95 x H45	Φ75	215,000đ	286,000đ	+200,000đ
ENA-DCE10-115/(x)	10	Φ115 x H60	Φ95	336,000đ		+200,000đ
ENA-DCE12-115/(x)	12	Φ115 x H60	Φ95	342,000đ	425,000đ	+200,000đ
ENA-DCE15-140/(x)	15	Φ140 x H75	Φ115	421,000đ		+270,000đ
ENA-DCE18-140/(x)	18	Φ140 x H75	Φ115	433,000đ		+270,000đ
ENA-DCE20-140/(x)	20	Φ140 x H75	Φ115	463,000đ		+270,000đ
ENA-DCE24-170/(x)	24	Φ170 x H85	Φ145	604,000đ		+270,000đ
ENA-DCE30-170/(x)	30	Φ170 x H85	Φ145	665,000đ		



# ĐÈN DÂN DỤNG

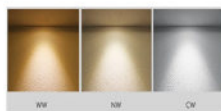


## DCI ĐÈN ÂM TRẦN CHỈNH HƯỚNG LED Recessed Spotlight

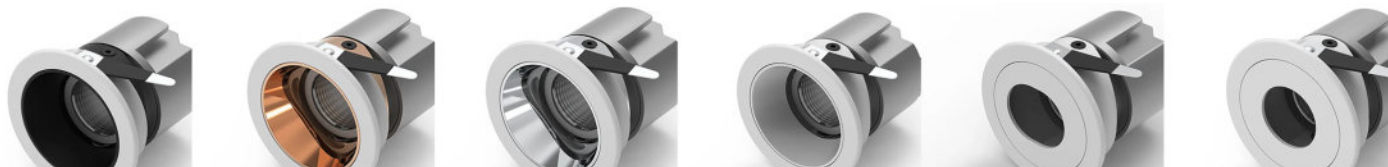


### THÔNG TIN SẢN PHẨM

Tên gọi	Đèn âm trần Chỉnh hướng mẫu DCI
Thương hiệu	ENA Vietnam
Màu sắc	Màu trắng, chóa đen/trắng/vàng/elip
Điện áp vào	220v/50Hz (hoạt động từ 85v - 265vAC)
Kiểu đóng gói chip led	COB (Chip On Board), Ra >95, 130lm/w
Mạch bảo vệ	Chống sốc 2.5KV, chống xung nhiễu AC/DC, SELV
Vật liệu khung vỏ	Thân nhôm đúc, sơn tĩnh điện
Quang học	Thấu kính PMMA
Góc chỉnh/xoay	30°/Cố định (Góc chiếu 15°/24°/36°/55°)
Tiêu chuẩn	IP2X, Class II, RoSH, CE, TUV, TCVN
Cấu hình	Chip LED Bridgelux - Nguồn ENA Vietnam



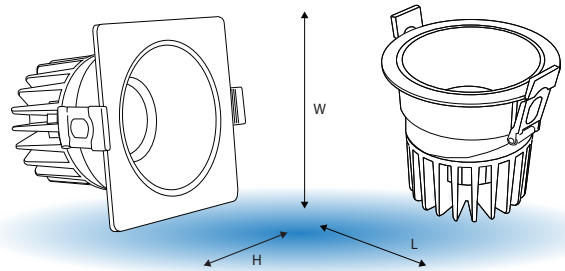
Mã sản phẩm	Công suất (w)	Kích thước (mm)	Lỗ cắt (mm)	1 Chế độ màu	3 chế độ màu	Honeycomb	Nguồn dimmer (1 màu)
ENA-DCI03-065/(x)	3	D65 x H60	Φ55	335,000đ		+30,000đ	
ENA-DCI05-065/(x)	5	D65 x H60	Φ55	356,000đ		+30,000đ	
ENA-DCI07-065/(x)	7	D65 x H60	Φ55	363,000đ	459,000đ	+30,000đ	+200,000đ
ENA-DCI10-085/(x)	10	D85 x H75	Φ75	431,000đ		+30,000đ	+200,000đ
ENA-DCI12-085/(x)	12	D85 x H75	Φ75	436,000đ	528,000đ	+30,000đ	+200,000đ
ENA-DCI15-110/(x)	15	D110 x H100	Φ95	734,000đ		+30,000đ	+270,000đ
ENA-DCI18-110/(x)	18	D110 x H100	Φ95	753,000đ		+30,000đ	+270,000đ



# ĐÈN DÂN DỤNG



## DCP SERIES ĐÈN ÂM TRẦN CHÍNH HƯỚNG LED Recessed Spotlight



### THÔNG TIN SẢN PHẨM

- Tên gọi: Đèn âm trần Chính hướng mẫu DCP
- Thương hiệu: ENA Vietnam
- Màu sắc: Màu trắng/đen, chóa đen/trắng
- Điện áp vào: 220v/50Hz (hoạt động từ 85v - 265vAC)
- Kiểu đóng gói chip led: COB (Chip On Board), Ra >95, 130lm/w
- Mạch bảo vệ: Chống sốc 2.5KV, chống xung nhiễu AC/DC, SELV
- Vật liệu khung vỏ: Thân nhôm đúc, sơn tĩnh điện
- Quang học: Chóa phản quang tráng gương
- Góc chỉnh/xoay: 30°/Cố định (Góc chiếu 15°/24°/36°)
- Tiêu chuẩn: IP2X, Class II, RoSH, CE, TUV, TCVN
- Cấu hình: Chip LED Bridgelux - Nguồn ENA Vietnam



SCAN ĐỂ XEM GIÁ MỚI



Mã sản phẩm	Công suất (w)	Kích thước (mm)	Lỗ cắt (mm)	1 Chế độ màu	3 chế độ màu	Mặt vuông	Nguồn dimmer (1 màu)
ENA-DCP03-085/CB	3	D85 x H80	Φ73	277,000đ		+30,000đ	
ENA-DCP05-085/CB	5	D85 x H80	Φ73	298,000đ		+30,000đ	
ENA-DCP07-085/CB	7	D85 x H80	Φ73	306,000đ	377,000đ	+30,000đ	+200,000đ
ENA-DCP10-085/CB	10	D85 x H80	Φ73	348,000đ		+30,000đ	+200,000đ
ENA-DCP12-085/CB	12	D85 x H80	Φ73	355,000đ	443,000đ	+30,000đ	+200,000đ



D88 x H85



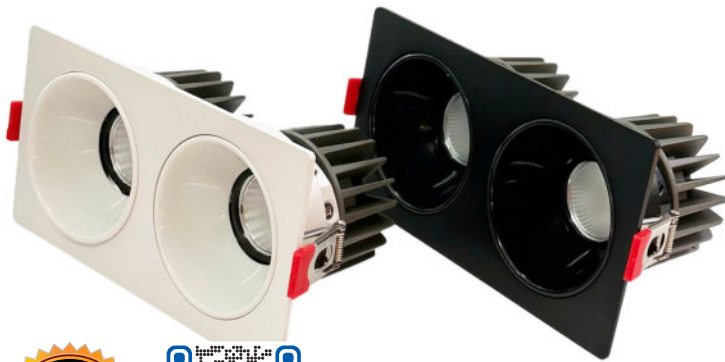
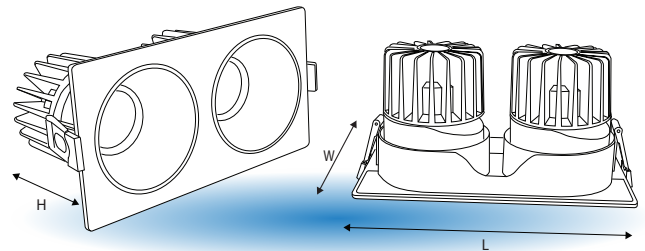
D83 x H85



# ĐÈN DẪN DUNG



## DCP SERIES ĐÈN ÂM TRẦN CHÍNH HƯỚNG LED Recessed Spotlight



### THÔNG TIN SẢN PHẨM

Tên gọi	Đèn âm trần Chính hướng mẫu DCP đôi
Thương hiệu	ENA Vietnam
Màu sắc	Màu trắng/đen, chóa đen/trắng
Điện áp vào	220v/50Hz (hoạt động từ 85v - 265vAC)
Kiểu đóng gói chip led	COB (Chip On Board), Ra >95, 130lm/w
Mạch bảo vệ	Chống sốc 2.5KV, chống xung nhiễu AC/DC, SELV
Vật liệu khung vỏ	Thân nhôm đúc, sơn tĩnh điện
Quang học	Chóa phản quang tráng gương
Góc chỉnh/xoay	30°/Cố định (Góc chiếu 15°/24°/36°)
Tiêu chuẩn	IP2X, Class II, RoSH, CE, TUV, TCVN
Cấu hình	Chip LED Bridgelux - Nguồn ENA Vietnam



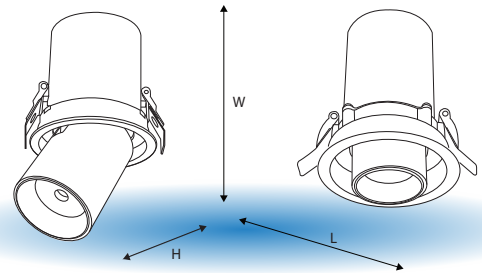
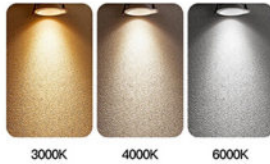
Mã sản phẩm	Công suất (w)	Kích thước (mm)	Lỗ cắt (mm)	1 Chế độ màu	3 chế độ màu	Nguồn dimmer (1 màu)
ENA-DCP2x03-085/CB	6	88 x 167 x H80	72 x 152	589,000đ		
ENA-DCP2x05-085/CB	10	88 x 167 x H80	72 x 152	632,000đ		
ENA-DCP2x07-085/CB	14	88 x 167 x H80	72 x 152	647,000đ	788,000đ	+400,000đ
ENA-DCP2x10-085/CB	20	88 x 167 x H80	72 x 152	732,000đ		+400,000đ
ENA-DCP2x12-085/CB	24	88 x 167 x H80	72 x 152	744,000đ	919,000đ	+400,000đ



# ĐÈN DẪN DỰNG



## DCG SERIES ĐÈN ÂM TRẦN CHÍNH HƯỚNG LED Recessed Spotlight



### THÔNG TIN SẢN PHẨM

Tên gọi	Đèn âm trần Chính hướng mẫu DCG
Thương hiệu	ENA Vietnam
Màu sắc	Màu trắng
Điện áp vào	220v/50Hz (hoạt động từ 85v - 265vAC)
Kiểu đóng gói chip led	COB (Chip On Board), Ra >95, 130lm/w
Mạch bảo vệ	Chống sốc 2.5KV, chống xung nhiễu AC/DC, SELV
Vật liệu khung vỏ	Thân nhôm đúc, sơn tĩnh điện
Quang học	Thấu kính PMMA
Góc chỉnh/xoay	90°/320° (Góc chiếu 24°)
Tiêu chuẩn	IP4X, Class II, RoSH, CE, TUV, TCVN
Cấu hình	Chip LED Bridgelux - Nguồn ENA Vietnam



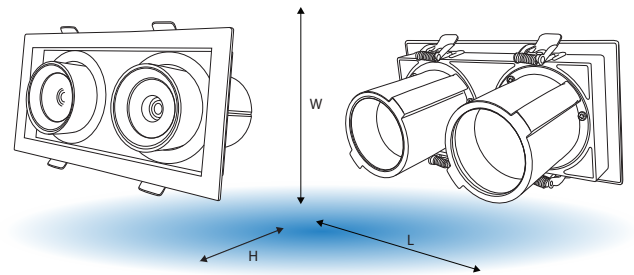
Mã sản phẩm	Công suất (w)	Kích thước (mm)	Lỗ cắt (mm)	1 Chế độ màu	3 chế độ màu	Nguồn dimmer (1 màu)
ENA-DCG05-090/(x)	5	90 x H90	Φ75	444,000đ		
ENA-DCG07-090/(x)	7	90 x H90	Φ75	452,000đ	522,000đ	+200,000đ
ENA-DCG10-090/(x)	10	90 x H90	Φ75	494,000đ		+200,000đ
ENA-DCG12-090/(x)	12	90 x H90	Φ75	501,000đ	589,000đ	+200,000đ
ENA-DCG15-115/(x)	15	110 x H120	Φ95	656,000đ		+270,000đ
ENA-DCG18-115/(x)	18	110 x H120	Φ95	674,000đ		+270,000đ



# ĐÈN DÂN DỤNG



## DCG SERIES ĐÈN ÂM TRẦN CHỈNH HƯỚNG LED Recessed Spotlight

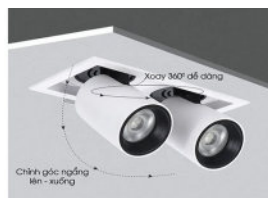


### THÔNG TIN SẢN PHẨM

- Tên gọi: Đèn âm trần Chỉnh hướng mẫu DCG đôi
- Thương hiệu: ENA Vietnam
- Màu sắc: Màu trắng
- Điện áp vào: 220v/50Hz (hoạt động từ 85v - 265vAC)
- Kiểu đóng gói chip led: COB (Chip On Board), Ra >95, 130lm/w
- Mạch bảo vệ: Chống sốc 2.5KV, chống xung nhiễu AC/DC, SELV
- Vật liệu khung vỏ: Thân nhôm sơn tĩnh điện
- Quang học: Thấu kính PMMA
- Góc chỉnh/xoay: 90°/320° (Góc chiếu 24°)
- Tiêu chuẩn: IP4X, Class II, RoSH, CE, TUV, TCVN
- Cấu hình: Chip LED Bridgelux - Nguồn ENA Vietnam



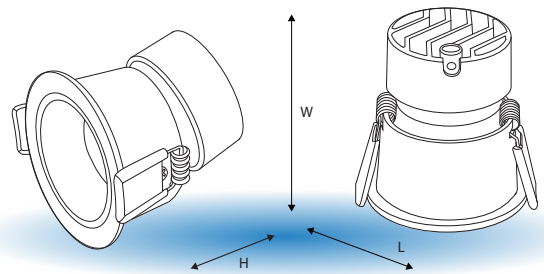
Mã sản phẩm	Công suất (w)	Kích thước (mm)	Lỗ cắt (mm)	1 Chế độ màu	3 chế độ màu	Nguồn dimmer (1 màu)
ENA-DCG2x5-090/(x)	10	90 x 170 x H90	75 x 155	1,035,000đ		
ENA-DCG2x7-090/(x)	14	90 x 170 x H90	75 x 155	1,050,000đ	1,192,000đ	+400,000đ
ENA-DCG2x10-090/(x)	20	90 x 170 x H90	75 x 155	1,124,000đ		+400,000đ
ENA-DCG2x12-090/(x)	24	90 x 170 x H90	75 x 155	1,133,000đ	1,316,000đ	+400,000đ
ENA-DCG2x15-115/(x)	30	115 x 210 x H120	95 x 195	1,399,000đ		+540,000đ
ENA-DCG2x18-115/(x)	36	115 x 210 x H120	95 x 195	1,434,000đ		+540,000đ



# ĐÈN DẪN DỤNG



## DCH SERIES ĐÈN ÂM TRẦN CHÍNH HƯỚNG LED Recessed Spotlight



### THÔNG TIN SẢN PHẨM

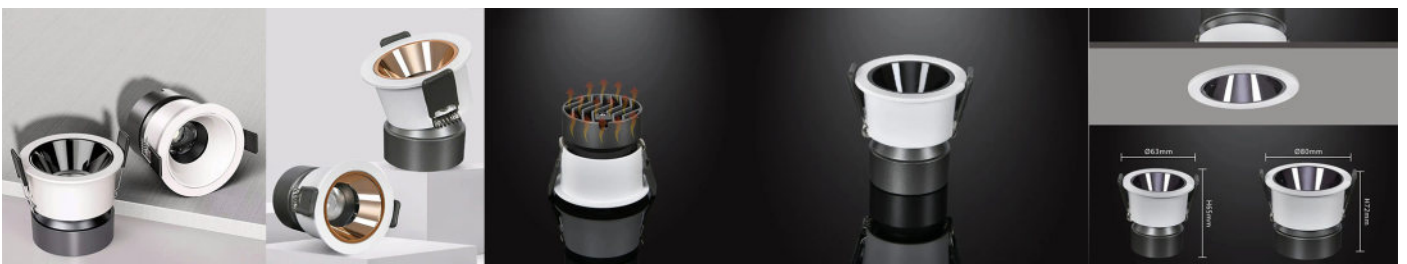
- Tên gọi: Đèn âm trần Chính hướng mẫu DCH
- Thương hiệu: ENA Vietnam
- Màu sắc: Màu trắng, chóa đen/trắng/vàng/elip
- Điện áp vào: 220v/50Hz (hoạt động từ 85v - 265vAC)
- Kiểu đóng gói chip led: COB (Chip On Board), Ra >95, 130lm/w
- Mạch bảo vệ: Chống sốc 2.5KV, chống xung nhiễu AC/DC, SELV
- Vật liệu khung vỏ: Nhôm đúc, sơn tĩnh điện
- Quang học: Thấu kính PMMA, chóa phản quang tráng gương
- Góc chỉnh/xoay: 60°/Cố định (góc chiếu 15°/24°/36°/55°)
- Tiêu chuẩn: IP2X, Class II, RoSH, CE, TUV, TCVN
- Cấu hình: Chip LED Bridgelux - Nguồn ENA Vietnam



SCAN ĐỂ XEM GIÁ MỚI



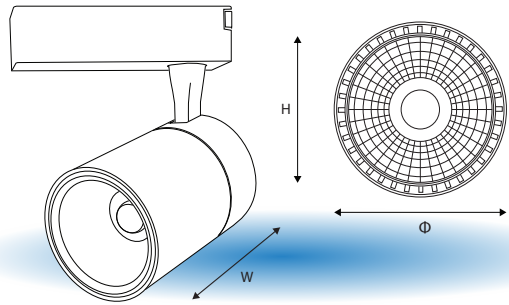
Mã sản phẩm	Công suất (w)	Kích thước (mm)	Lỗ cắt (mm)	1 Chế độ màu	3 chế độ màu	Honeycomb	Nguồn dimmer (1 màu)
ENA-DCH03-065/(x)	3	Φ63 x H65	Φ55	290,000đ		+30,000đ	
ENA-DCH05-065/(x)	5	Φ63 x H65	Φ55	324,000đ		+30,000đ	
ENA-DCH07-065/(x)	7	Φ63 x H65	Φ55	332,000đ	414,000đ	+30,000đ	+200,000đ
ENA-DCH10-085/(x)	10	Φ83 x H75	Φ75	390,000đ		+30,000đ	+200,000đ
ENA-DCH12-085/(x)	12	Φ83 x H75	Φ75	395,000đ	483,000đ	+30,000đ	+200,000đ



# ĐÈN DẪN DUNG



## RRA SERIES ĐÈN RAY RỌI LED Tracking Spotlight



### THÔNG TIN SẢN PHẨM

Tên gọi	Đèn Ray rọi mẫu RRA
Thương hiệu	ENA Vietnam
Màu sắc	Màu đen
Điện áp vào	220v/50Hz (hoạt động từ 85v - 265vAC)
Kiểu đóng gói chip led	COB (Chip On Board), Ra >95, 130lm/w
Mạch bảo vệ	Chống sốc 2.5KV, chống xung nhiễu AC/DC, SELV
Vật liệu khung vỏ	Nhôm đúc, sơn tĩnh điện
Quang học	Thấu kính PMMA, chóa phản quang tráng gương
Góc chỉnh/xoay	90°/320° (Góc chiếu 24°)
Tiêu chuẩn	IP4X, Class II, RoSH, CE, TUV, TCVN
Cấu hình	Chip LED Bridgelux - Nguồn ENA Vietnam

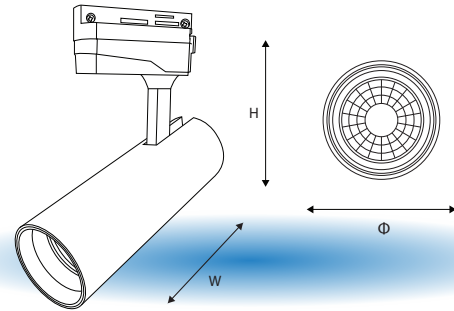


Mã sản phẩm	Công suất (w)	Kích thước (mm)	CRI (Ra)	1 Chế độ màu	Nguồn dimmer (1 màu)
ENA-RRA15-085/(x)	15	Φ85 x 135 x H160	>95	664,000đ	+270,000đ
ENA-RRA18-085/(x)	18	Φ85 x 135 x H160	>95	681,000đ	+270,000đ
ENA-RRA20-085/(x)	20	Φ85 x 135 x H160	>95	699,000đ	+270,000đ
ENA-RRA24-100/(x)	24	Φ100 x 150 x H175	>95	780,000đ	+270,000đ
ENA-RRA30-100/(x)	30	Φ100 x 150 x H175	>95	819,000đ	

# ĐÈN DẪN DUNG



## RRB ĐÈN RAY RỌI LED Tracking Spotlight



### THÔNG TIN SẢN PHẨM

Tên gọi	Đèn Ray rọi mẫu RRB
Thương hiệu	ENA Vietnam
Màu sắc	Màu trắng, màu đen
Điện áp vào	220v/50Hz (hoạt động từ 85v - 265vAC)
Kiểu đóng gói chip led	COB (Chip On Board), Ra >95, 130lm/w
Mạch bảo vệ	Chống sốc 2.5KV, chống xung nhiễu AC/DC, SELV
Vật liệu khung vỏ	Thân nhôm, tản nhiệt nhôm khối ép bên trong đèn
Quang học	Thấu kính PMMA
Góc chỉnh/xoay	90°/320° (Góc chiếu 24°)
Tiêu chuẩn	IP4X, Class II, RoSH, CE, TUV, TCVN
Cấu hình	Chip LED Bridgelux - Nguồn ENA Vietnam



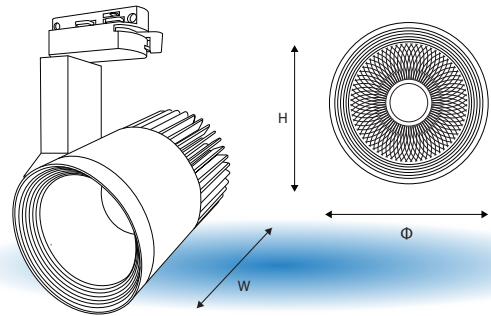
Mã sản phẩm	Công suất (w)	Kích thước (mm)	CRI (Ra)	1 Chế độ màu	3 chế độ màu	Nguồn dimmer (1 màu)
ENA-RRB05-055/(x)	5	Φ55 x 160 x H140	>95	406,000đ		
ENA-RRB07-055/(x)	7	Φ55 x 160 x H140	>95	414,000đ	481,000đ	+200,000đ
ENA-RRB10-055/(x)	10	Φ55 x 160 x H140	>95	439,000đ		+200,000đ
ENA-RRB12-055/(x)	12	Φ55 x 160 x H140	>95	443,000đ	541,000đ	+200,000đ
ENA-RRB15-065/(x)	15	Φ65 x 175 x H150	>95	550,000đ		+270,000đ
ENA-RRB18-065/(x)	18	Φ65 x 175 x H150	>95	568,000đ		+270,000đ
ENA-RRB20-065/(x)	20	Φ65 x 175 x H150	>95	596,000đ		+270,000đ
ENA-RRB24-070/(x)	24	Φ70 x 185 x H160	>95	693,000đ		+270,000đ
ENA-RRB30-070/(x)	30	Φ70 x 185 x H160	>95	747,000đ		



# ĐÈN DÂN DỤNG



## RRC SERIES ĐÈN RAY RỌI LED Tracking Spotlight



### THÔNG TIN SẢN PHẨM

Tên gọi	Đèn Ray rọi mẫu RRC
Thương hiệu	ENA Vietnam
Màu sắc	Màu trắng, màu đen
Điện áp vào	220v/50Hz (hoạt động từ 85v - 265vAC)
Kiểu đóng gói chip led	COB (Chip On Board), Ra >95, 130lm/w
Mạch bảo vệ	Chống sốc 2.5KV, chống xung nhiễu AC/DC, SELV
Vật liệu khung vỏ	Thần nhôm và nhựa, tản nhiệt nhôm sơn tĩnh điện
Quang học	Chóa nhôm tráng gương, mặt kính bảo vệ
Góc chỉnh/ xoay	90°/320°
Tiêu chuẩn	IP4X, Class II, RoSH, CE, TUV, TCVN
Cấu hình	Chip LED Bridgelux - Nguồn ENA Vietnam

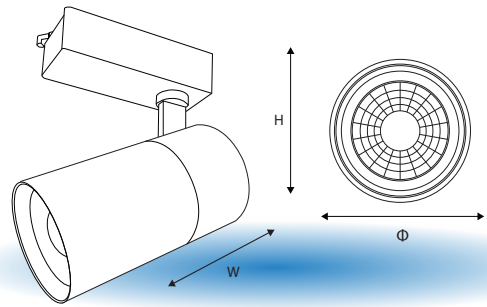


Mã sản phẩm	Công suất (w)	Kích thước (mm)	CRI (Ra)	1 Chế độ màu	3 chế độ màu	Nguồn dimmer (1 màu)
ENA-RRC05-070/(x)	5	Φ50 x 70 x H125	>95	309,000đ		
ENA-RRC07-070/(x)	7	Φ50 x 70 x H125	>95	317,000đ	383,000đ	+200,000đ
ENA-RRC10-085/(x)	10	Φ70 x 85 x H125	>95	408,000đ		+200,000đ
ENA-RRC12-085/(x)	12	Φ70 x 85 x H125	>95	411,000đ	495,000đ	+200,000đ
ENA-RRC15-120/(x)	15	Φ85 x 120 x H145	>95	526,000đ		+270,000đ
ENA-RRC18-120/(x)	18	Φ85 x 120 x H145	>95	544,000đ		+270,000đ
ENA-RRC20-120/(x)	20	Φ85 x 120 x H145	>95	561,000đ		+270,000đ
ENA-RRC24-120/(x)	24	Φ85 x 120 x H145	>95	576,000đ		+270,000đ
ENA-RRC30-140/(x)	30	Φ85 x 140 x H145	>95	801,000đ		

## ĐÈN DẪN DỤNG



## RRD SERIES ĐÈN RAY RỌI LED Tracking Spotlight



### THÔNG TIN SẢN PHẨM

Tên gọi	Đèn Ray rọi mẫu RRD
Thương hiệu	ENA Vietnam
Màu sắc	Màu trắng, màu đen
Điện áp vào	220v/50Hz (hoạt động từ 85v - 265vAC)
Kiểu đóng gói chip led	COB (Chip On Board), Ra >95, 130lm/w
Mạch bảo vệ	Chống sốc 2.5KV, chống xung nhiễu AC/DC, SELV
Vật liệu khung vỏ	Thân nhôm, tản nhiệt nhôm khối ép bên trong đèn
Quang học	Thấu kính PMMA
Góc chỉnh/xoay	90°/320°
Tiêu chuẩn	IP4X, Class II, RoSH, CE, TUV, TCVN
Cấu hình	Chip LED Bridgelux - Nguồn ENA Vietnam



Mã sản phẩm	Công suất (w)	Kích thước (mm)	CRI (Ra)	1 Chế độ màu	3 chế độ màu	Honeycomb	Nguồn dimmer (1 màu)
ENA-RRD05-050/(x)	5	Φ50 x 100 x H165	>95	454,000đ		+30,000đ	
ENA-RRD07-050/(x)	7	Φ50 x 100 x H165	>95	475,000đ	541,000đ	+30,000đ	+200,000đ
ENA-RRD10-050/(x)	10	Φ50 x 100 x H165	>95	510,000đ		+30,000đ	+200,000đ
ENA-RRD12-050/(x)	12	Φ50 x 100 x H165	>95	515,000đ	603,000đ	+30,000đ	+200,000đ
ENA-RRD15-060/(x)	15	Φ60 x 140 x H200	>95	653,000đ		+30,000đ	+270,000đ
ENA-RRD18-060/(x)	18	Φ60 x 140 x H200	>95	670,000đ		+30,000đ	+270,000đ
ENA-RRD20-060/(x)	20	Φ60 x 140 x H200	>95	688,000đ		+30,000đ	+270,000đ
ENA-RRD24-080/(x)	24	Φ80 x 150 x H200	>95	769,000đ		+30,000đ	+270,000đ
ENA-RRD30-080/(x)	30	Φ80 x 150 x H200	>95	809,000đ		+30,000đ	





**RNA12-300**  
PREMIUM

**CREE** LEDs 320.000đ

Công suất : 12-15w      Điện áp : 48V  
Lumen : 130Lm/w      CRI : > 95  
Kích thước : 300 x 22 x 25      Vật liệu : Nhôm



**RNB12-220**  
PREMIUM

**CREE** LEDs 395.000đ

Công suất : 12w      Điện áp : 48V  
Lumen : 130Lm/w      CRI : > 95  
Kích thước : 220 x 22 x 25      Vật liệu : Nhôm



**RNC15-55**  
PREMIUM

**CREE** LEDs 715.000đ

Công suất : 12-15w      Điện áp : 48V  
Lumen : 130Lm/w      CRI : > 95  
Kích thước : Φ55 x 120      Vật liệu : Nhôm



**RND12-220**  
PREMIUM

**CREE** LEDs 763.000đ

Công suất : 12w      Điện áp : 48V  
Lumen : 130Lm/w      CRI : > 95  
Kích thước : 220 x 22 x 85      Vật liệu : Nhôm



**RXN100-185**  
PREMIUM

715.000đ

Công suất : 100w      Điện áp ra: 48V  
Hiệu suất : 80%      Dòng điện : 2.1A  
Kích thước : 185 x 22 x 25      Chống sốc: 4Kv



**RXN200-265**  
PREMIUM

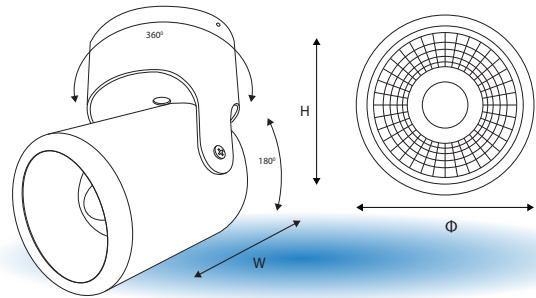
1.120.000đ

Công suất : 200w      Điện áp ra: 48V  
Hiệu suất : 80%      Dòng điện : 4.2A  
Kích thước : 265 x 22 x 25      Chống sốc: 4Kv

# ĐÈN DẪN DỤNG



## DRA SERIES ĐÈN RỌI LED Mounted Spotlight



### THÔNG TIN SẢN PHẨM

Tên gọi	Đèn Rọi gắn nổi mẫu DRA
Thương hiệu	ENA Vietnam
Màu sắc	Màu trắng, màu đen
Điện áp vào	220v/50Hz (hoạt động từ 85v - 265vAC)
Kiểu đóng gói chip led	COB (Chip On Board), Ra >95, 130lm/w
Mạch bảo vệ	Chống sốc 2.5KV, chống xung nhiễu AC/DC, SELV
Vật liệu khung vỏ	Nhôm khối cắt CNC, sơn tĩnh điện
Quang học	Chóa phản quang, thấu kính PMMA, mặt nhựa PC
Góc chỉnh/xoay	180°/360° (Góc chiếu 24°)
Tiêu chuẩn	IP4X, Class II, RoSH, CE, TUV, TCVN
Cấu hình	Chip LED Bridgelux - Nguồn ENA Vietnam



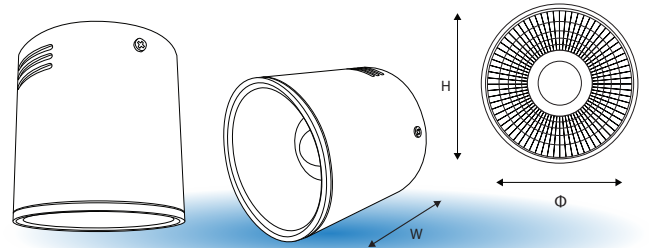
Mã sản phẩm	Công suất (w)	Kích thước (mm)	CRI (Ra)	1 Chế độ màu	3 chế độ màu	Nguồn dimmer (1 màu)
ENA-DRA05-065/(x)	5	Φ65 x H125	>95	439,000đ		
ENA-DRA07-065/(x)	7	Φ65 x H125	>95	446,000đ	528,000đ	+200,000đ
ENA-DRA10-065/(x)	10	Φ65 x H125	>95	474,000đ		+200,000đ
ENA-DRA12-065/(x)	12	Φ65 x H125	>95	479,000đ	593,000đ	+200,000đ
ENA-DRA15-080/(x)	15	Φ80 x H160	>95	710,000đ		+270,000đ
ENA-DRA18-080/(x)	18	Φ80 x H160	>95	728,000đ		+270,000đ
ENA-DRA20-080/(x)	20	Φ80 x H160	>95	756,000đ		+270,000đ



# ĐÈN DÂN DỤNG



## LOA ĐÈN LON LED Mounted Downlight



### THÔNG TIN SẢN PHẨM

Tên gọi	Đèn Lon gắn nổi mẫu LOA
Thương hiệu	ENA Vietnam
Màu sắc	Màu trắng, màu đen
Điện áp vào	220v/50Hz (hoạt động từ 85v - 265vAC)
Bộ cấp nguồn	Đặt bên trong đèn
Kiểu đóng gói chip led	COB (Chip On Board), Ra >95, 130lm/w
Mạch bảo vệ	Chống sốc 2.5KV, chống xung nhiễu AC/DC, SELV
Vật liệu khung vỏ	Thân nhôm sơn tĩnh điện, khối tản nhiệt nhôm đúc
Quang học	Thấu kính PMMA, chóa phản quang trắng gương
Tiêu chuẩn	IP4X, Class II, RoSH, CE, TUV, TCVN
Cấu hình	Chip LED Bridgelux - Nguồn ENA Vietnam



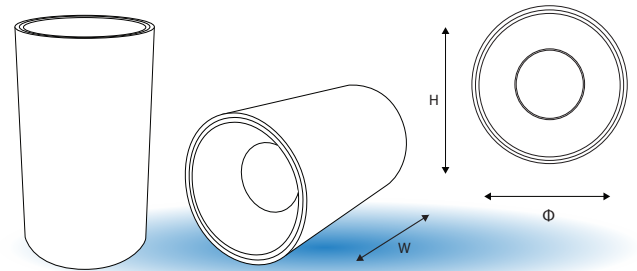
Mã sản phẩm	Công suất (w)	Kích thước (mm)	CRI (Ra)	1 Chế độ màu	3 chế độ màu	Nguồn dimmer (1 màu)
ENA-LOA05-100/(x)	5	Φ100 x H100	>95	476,000đ		
ENA-LOA07-100/(x)	7	Φ100 x H100	>95	483,000đ	571,000đ	+200,000đ
ENA-LOA10-100/(x)	10	Φ100 x H100	>95	506,000đ		+200,000đ
ENA-LOA12-100/(x)	12	Φ100 x H100	>95	511,000đ	608,000đ	+200,000đ
ENA-LOA15-100/(x)	15	Φ100 x H100	>95	546,000đ		+270,000đ



# ĐÈN DẪN DUNG



## LOB ĐÈN LON SERIES LED Mounted Downlight



### THÔNG TIN SẢN PHẨM

- Tên gọi: Đèn Lon gắn nổi mẫu LOB
- Thương hiệu: ENA Vietnam
- Màu sắc: Màu trắng, màu đen
- Điện áp vào: 220v/50Hz (hoạt động từ 85v - 265vAC)
- Bộ cấp nguồn: Đặt bên trong đèn
- Kiểu đóng gói chip led: COB (Chip On Board), Ra >95, 130lm/w
- Mạch bảo vệ: Chống sốc 2.5KV, chống xung nhiễu AC/DC, SELV
- Vật liệu khung vỏ: Thôn nhôm, sơn tĩnh điện
- Quang học: Tấm khuếch tán PC, chóa phản quang trắng gương
- Tiêu chuẩn: IP4X, Class II, RoSH, CE, TUV, TCVN
- Cấu hình: Chip LED Bridgelux - Nguồn ENA Vietnam



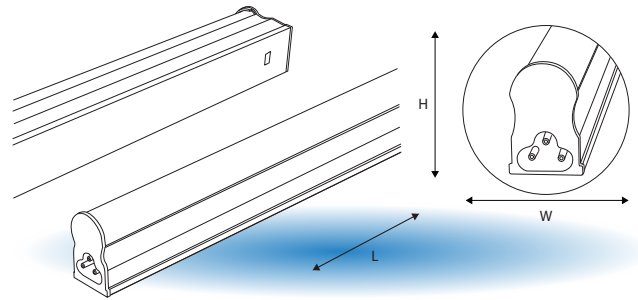
Mã sản phẩm	Công suất (w)	Kích thước (mm)	CRI (Ra)	1 Chế độ màu	3 chế độ màu	Nguồn dimmer (1 màu)
ENA-LOB05-055/(x)	5	Φ55 x H100	>95	366,000đ		
ENA-LOB07-055/(x)	7	Φ55 x H100	>95	389,000đ	470,000đ	+200,000đ
ENA-LOB10-075/(x)	10	Φ75 x H130	>95	599,000đ		+200,000đ
ENA-LOB12-075/(x)	12	Φ75 x H130	>95	616,000đ	694,000đ	+200,000đ
ENA-LOB15-095/(x)	15	Φ95 x H150	>95	736,000đ		+270,000đ
ENA-LOB18-095/(x)	18	Φ95 x H150	>95	773,000đ		+270,000đ
ENA-LOB20-095/(x)	20	Φ95 x H150	>95	800,000đ		+270,000đ



# ĐÈN DẪN DUNG



## T5 ĐÈN TUBE T5 NHÔM/NHỰA LED T5 Aluminum/Polycarbonate Tube



### THÔNG TIN SẢN PHẨM

Tên gọi	Đèn Tuýp thân nhôm (TN) - Tuýp thân nhựa (TB)
Thương hiệu	ENA Vietnam
Màu sắc	Màu trắng
Điện áp vào	220v/50Hz (hoạt động từ 180v - 265vAC)
Kiểu đóng gói chip led	2835 SMD (Surface Mounted Diode)
Kiến trúc PCB	Thanh led nhôm, khoảng cách chip 11.42mm
Mạch bảo vệ	Chống sốc 2.5KV, chống xung nhiễu AC/DC
Vật liệu khung vỏ	Thân nhôm Profile/Thân nhựa PE
Quang học	Mặt khuếch tán bằng nhựa PC (Polycarbonate)
Tiêu chuẩn	IP2X, Class II, RoSH, CE, TUV, TCVN
Cấu hình	Chip LED Philips - Nguồn ENA Vietnam



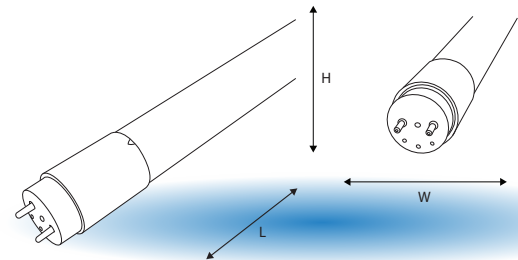
Mã sản phẩm	Công suất (w)	Chế độ màu	Kích thước (mm)	CRI (Ra)	Thân nhựa	Thân nhôm
ENA-T(B/N)505-0M3/(x)	5	1 màu	300 x 24 x 35	>85	116,000đ	128,000đ
ENA-T(B/N)510-0M6/(x)	10	1 màu	600 x 24 x 35	>85	148,000đ	156,000đ
ENA-T(B/N)515-0M9/(x)	14	1 màu	900 x 24 x 35	>85	189,000đ	200,000đ
ENA-T(B)517-1M0/(x)	16	1 màu	1000 x 24 x 35	>85	214,000đ	
ENA-T(B/N)520-1M2/(x)	18	1 màu	1200 x 24 x 35	>85	226,000đ	254,000đ



# ĐÈN DÂY DUNG



## T8 ĐÈN TUBE T8 NHỰA LED TED T8 Polycarbonate Tube



### THÔNG TIN SẢN PHẨM

- Tên gọi: Đèn Tuýp nhựa T8 mẫu TP8
- Thương hiệu: ENA Vietnam
- Màu sắc: Màu trắng
- Điện áp vào: 220v/50Hz (hoạt động từ 180v - 240vAC)
- Kiểu đóng gói chip led: 2835 SMD (Surface Mounted Diode) 100lm/w
- Kiến trúc PCB: 96 chip, khoảng cách chip 11.42mm
- Mạch bảo vệ: Chống sốc 2.5KV, cầu chì bảo vệ ngắn mạch
- Vật liệu khung vỏ: Vỏ nhựa, tản nhiệt nhôm bên trong đèn.
- Quang học: Màng khuếch tán bằng nhựa PC (Polycarbonate)
- Tiêu chuẩn: IP2X, Class II, RoSH, CE, TUV, TCVN
- Cấu hình: Chip LED Epistar - Nguồn ENA Vietnam



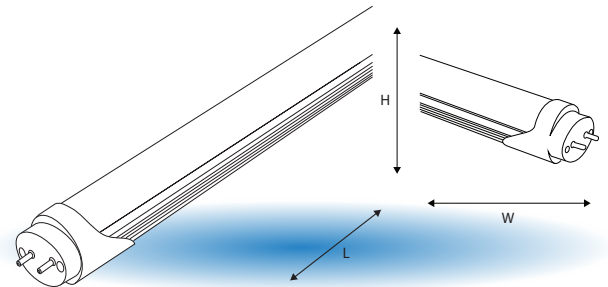
Mã sản phẩm	Công suất (w)	Chế độ màu	Kích thước (mm)	CRI (Ra)	Giá
ENA-TP809-0M6/(x)	9	ánh sáng trắng	600 x 30 x 30	>80	110,000đ
ENA-TP818-1M2/(x)	18	ánh sáng trắng	1200 x 30 x 30	>80	160,000đ



# ĐÈN DÂY DUNG



## T8 SERIES ĐÈN TUBE T8 NHÔM LED TED T8 Aluminum Tube



### THÔNG TIN SẢN PHẨM

- Tên gọi: Đèn Tuýp nhôm T8 mẫu TN8
- Thương hiệu: ENA Vietnam
- Màu sắc: Màu trắng
- Điện áp vào: 220v/50Hz (hoạt động từ 180v - 265vAC)
- Kiểu đóng gói chip led: 2835 SMD (Surface Mounted Diode)
- Kiến trúc PCB: Thanh led nhôm, khoảng cách chip 11.42mm
- Mạch bảo vệ: Chống sốc 2.5KV, chống xung nhiễu AC/DC
- Vật liệu khung vỏ: Thân nhôm, tản nhiệt thông qua thân đèn
- Quang học: Mặt khuếch tán bằng nhựa PC (Polycarbonate)
- Tiêu chuẩn: IP2X, Class II, RoSH, CE, TUV, TCVN
- Cấu hình: Chip LED Philips - Nguồn ENA Vietnam



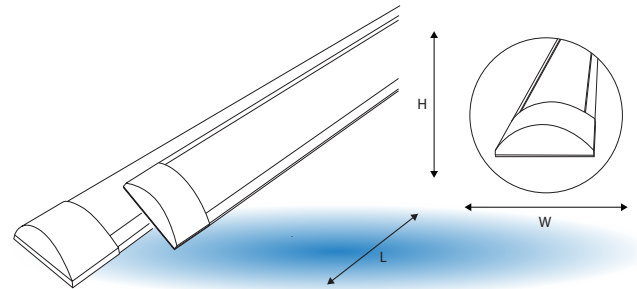
Mã sản phẩm	Công suất (w)	Chế độ màu	Kích thước (mm)	CRI (Ra)	Giá
ENA-TN809-0M6/(x)	9	1 màu	600 x 30 x 30	>85	160,000đ
ENA-TN818-1M2/(x)	18	1 màu	1200 x 30 x 30	>85	258,000đ



# ĐÈN DẪN DUNG



## BNS SERIES ĐÈN TUBE BÁN NGUYỆT LED Tri-Proof Light Fixture



### THÔNG TIN SẢN PHẨM

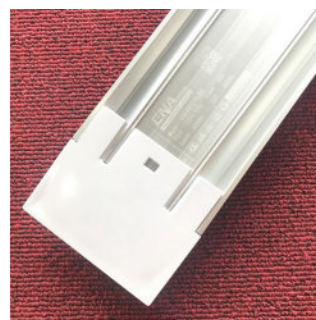
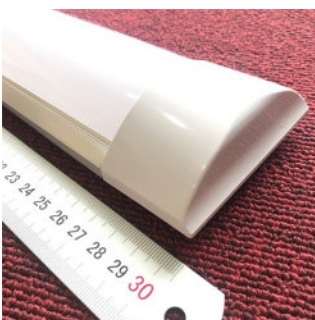
Tên gọi	Đèn Tuýp bán nguyệt mẫu BNS
Thương hiệu	ENA Vietnam
Màu sắc	Màu trắng
Điện áp vào	220v/50Hz (hoạt động từ 180v - 265vAC)
Kiểu đóng gói chip led	2835 SMD (Surface Mounted Diode)
Kiến trúc PCB	Thanh led nhôm, khoảng cách chip 11.42mm
Mạch bảo vệ	Chống sốc 2.5KV, chống xung nhiễu AC/DC
Vật liệu khung vỏ	Nhôm, sơn tĩnh điện, bộ nguồn đặt trong đèn
Quang học	Mặt khuếch tán bằng nhựa PC (Polycarbonate)
Tiêu chuẩn	IP2X, Class II, RoSH, CE, TUV, TCVN
Cấu hình	Chip LED Philips - Nguồn ENA Vietnam



SCAN ĐỂ XEM GIÁ MỚI



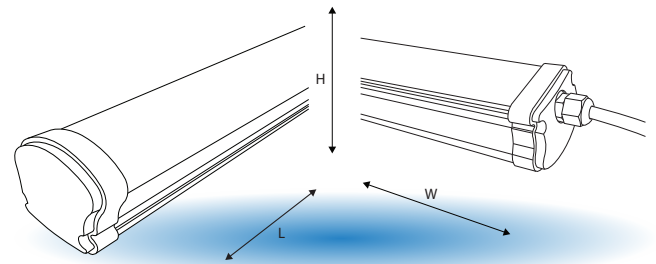
Mã sản phẩm	Công suất (w)	Chế độ màu	Kích thước (mm)	CRI (Ra)	Giá
ENA-BNS18-0M6/(x)	18	1 màu	600 x 25 x 75	>85	245,000đ
ENA-BNS36-1M2/(x)	36	1 màu	1200 x 25 x 75	>85	424,000đ



# ĐÈN DẪN DUNG



## **BNC** ĐÈN TUBE CHỐNG ẨM SERIES Waterproof LED Tri-proof Light



### THÔNG TIN SẢN PHẨM

Tên gọi	Đèn Tuýp bán nguyệt chống ẩm mẫu BNC
Thương hiệu	ENA Vietnam
Màu sắc	Màu trắng
Điện áp vào	220v/50Hz (hoạt động từ 180v - 265vAC)
Kiểu đóng gói chip led	2835 SMD (Surface Mounted Diode)
Kiến trúc PCB	Thanh led nhôm, khoảng cách chip 11.42mm
Mạch bảo vệ	Chống sốc 2.5KV, chống xung nhiễu AC/DC
Vật liệu khung vỏ	Vỏ nhựa PE, tản nhiệt nhôm đặt bên trong đèn
Quang học	Mặt khuếch tán bằng nhựa PC (Polycarbonate)
Tiêu chuẩn	IP6X, Class II, RoSH, CE, TUV, TCVN
Cấu hình	Chip LED Philips - Nguồn ENA Vietnam



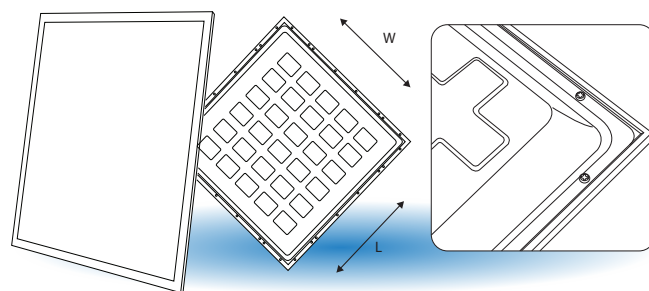
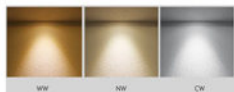
Mã sản phẩm	Công suất (w)	Chế độ màu	Kích thước (mm)	Độ kín	Giá
ENA-BNC18-0M6/(x)	18	1 màu	600 x 60 x 50	IP65	461,000đ
ENA-BNC36-1M2/(x)	36	1 màu	1200 x 60 x 50	IP65	570,000đ



# ĐÈN DÂN DỤNG



## PLB SERIES ĐÈN PANEL LED Recessed Big Panel Light

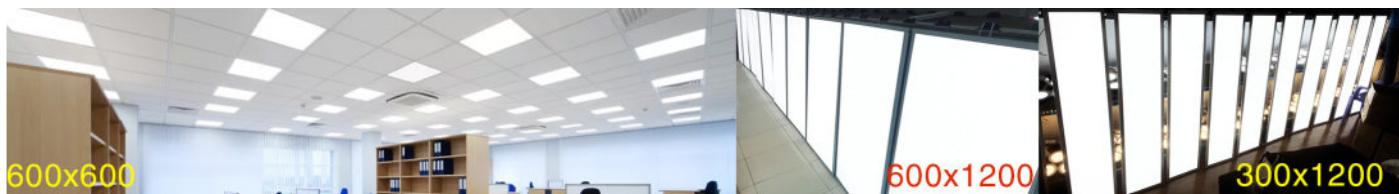


### THÔNG TIN SẢN PHẨM

Tên gọi	Đèn Panel mẫu PLB
Thương hiệu	ENA Vietnam
Màu sắc	Màu trắng
Điện áp vào	220v/50Hz (hoạt động từ 85v - 265vAC)
Kiểu đóng gói chip led	3030 SMD (Surface Mounted Diode)
Kiến trúc PCB	Thanh led nhôm, khoảng cách chip 11.42mm
Mạch bảo vệ	Chống sốc 2.5KV, chống xung nhiễu AC/DC, SELV
Vật liệu khung vỏ	Nhôm, sơn tĩnh điện, hộp nguồn cách ly an toàn
Quang học	Thấu kính (Lens PMMA), mặt khuếch tán nhựa PC
Tiêu chuẩn	IP2X, Class II, RoSH, CE, TUV, TCVN
Cấu hình	Chip LED Philips - Nguồn ENA Vietnam



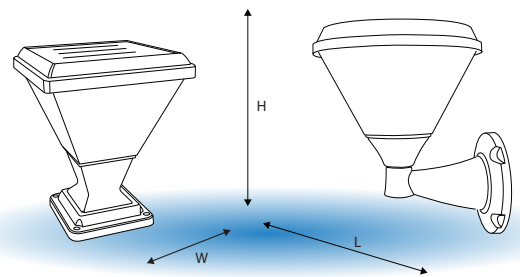
Mã sản phẩm	Công suất (w)	Kích thước (mm)	CRI (Ra)	Quang thông (lm)	1 chế độ màu	3 chế độ màu
ENA-PLB36-0606/(x)	36	595 x 595 x 35	>85	4,320	898,000đ	1,160,000đ
ENA-PLB48-0606/(x)	48	595 x 595 x 35	>85	5,760	898,000đ	1,160,000đ
ENA-PLB36-1203/(x)	36	295 x 1,195 x 35	>85	4,320	1,061,000đ	
ENA-PLB48-1203/(x)	48	295 x 1,195 x 35	>85	5,760	1,061,000đ	
ENA-PLB72-1206/(x)	72	595 x 1,195 x 35	>85	8,640	2,153,000đ	
ENA-PLB96-1206/(x)	96	595 x 1,195 x 35	>85	11,520	2,153,000đ	



## ĐÈN DÂN DỤNG



## DSx SERIES ĐÈN SÂN VƯỜN NLMT LED Solar Garden Lights



### THÔNG TIN SẢN PHẨM

Tên gọi	Đèn Sân vườn năng lượng mặt trời
Thương hiệu	ENA Vietnam
Màu sắc	Màu đen
Tấm thu năng lượng	Monocrystalline
Kiểu đóng gói chip led	2835 SMD (Surface Mounted Diode)
Kiến trúc PCB	Tấm led nhôm, led 3 chế độ ánh sáng
Mạch bảo vệ	Đầy pin tự ngắt, chống cạn kiệt pin
Vật liệu khung vỏ	Ống nhôm, khung vỏ nhựa ABS
Quang học	Mặt khuếch tán nhựa PC
Tiêu chuẩn	IP66, RoSH, CE, TCVN
Cấu hình	Chip LED Osram - Pin lithium



**ENA-NSV04-225/SO3**  
 Công suất: 4.0w  
 Kích thước: 225 x 225 x H280  
 Dung lượng pin: 3,600 mAh  
 Số led: 124 pcs  
 Chứa tán quang: Nhựa PC  
**Giá: 841.000đ**



**ENA-NST04-245/SO3**  
 Công suất: 4,0w  
 Kích thước: Φ245 x H270  
 Dung lượng pin: 3,600 mAh  
 Số led: 124 pcs  
 Chứa tán quang: Nhựa PC  
**Giá: 841.000đ**



**ENA-WSV04-225/SO3**  
 Công suất: 4.0w  
 Kích thước: 225 x 225 x H260  
 Dung lượng pin: 3,600 mAh  
 Số led: 124 pcs  
 Chứa tán quang: Nhựa PC  
**Giá: 933.000đ**



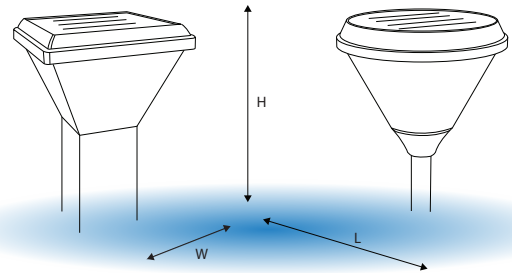
**ENA-WST04-245/SO3**  
 Công suất: 4,0w  
 Kích thước: Φ245 x H260  
 Dung lượng pin: 3,600 mAh  
 Số led: 124 pcs  
 Chứa tán quang: Nhựa PC  
**Giá: 933.000đ**



## ĐÈN DÂN DỤNG



## DSx SERIES ĐÈN SÂN VƯỜN NLMT LED Solar Garden Lights



### THÔNG TIN SẢN PHẨM

Tên gọi	Đèn Sân vườn năng lượng mặt trời
Thương hiệu	ENA Vietnam
Màu sắc	Màu đen
Tấm thu năng lượng	Monocrystalline
Kiểu đóng gói chip led	2835 SMD (Surface Mounted Diode)
Kiến trúc PCB	Tấm led nhôm, led 3 chế độ ánh sáng
Mạch bảo vệ	Đầy pin tự ngắt, chống cạn kiệt pin
Vật liệu khung vỏ	Khung vỏ nhựa ABS, trụ nhôm sơn tĩnh điện
Quang học	Mặt khuếch tán nhựa PC
Tiêu chuẩn	IP66, RoSH, CE, TCVN
Cấu hình	Chip LED Osram - Pin lithium



#### ENA-TSV04-225/SO3

Công suất: 4,0w  
Kích thước: 225 x 225 x H700  
Dung lượng pin: 3,600 mAH  
Số led: 124 pcs  
Chứa tán quang: Nhựa PC  
**Giá: 1.356.000đ**



#### ENA-TST04-245/SO3

Công suất: 4,0w  
Kích thước: Φ245 x H690  
Dung lượng pin: 3,600 mAH  
Số led: 124 pcs  
Chứa tán quang: Nhựa PC  
**Giá: 1.356.000đ**



#### ENA-CSV04-225/SO3

Công suất: 4,0w  
Kích thước: 225 x 225 x H730  
Dung lượng pin: 3,600 mAH  
Số led: 124 pcs  
Chứa tán quang: Nhựa PC  
**Giá: 981.000đ**

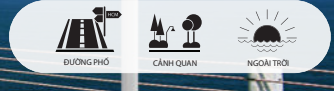


#### ENA-CST04-245/SO3

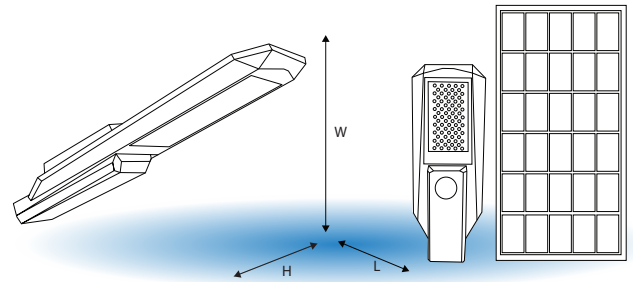
Công suất: 4,0w  
Kích thước: Φ245 x H730  
Dung lượng pin: 3,600 mAH  
Số led: 124 pcs  
Chứa tán quang: Nhựa PC  
**Giá: 981.000đ**



# ĐÈN DÂN DỤNG



## SDA SERIES ĐÈN ĐƯỜNG NLMT LED Solar Street Lights



### THÔNG TIN SẢN PHẨM

- Tên gọi: Đèn đường năng lượng mặt trời
- Thương hiệu: ENA Vietnam
- Màu sắc: Màu xám
- Tấm thu năng lượng: Monocrystalline
- Kiểu đóng gói chip led: 5054 SMD (Surface Mounted Diode)
- Kiến trúc PCB: Tấm led nhôm
- Mạch bảo vệ: Đầy pin tự ngắt, chống cạn kiệt pin
- Vật liệu khung vỏ: Hợp kim nhôm, sơn tĩnh điện
- Quang học: Mặt bảo vệ và lens PC
- Tiêu chuẩn: IP66, RoSH, CE, TCVN
- Cấu hình: Chip LED Lumiled - Pin lithium



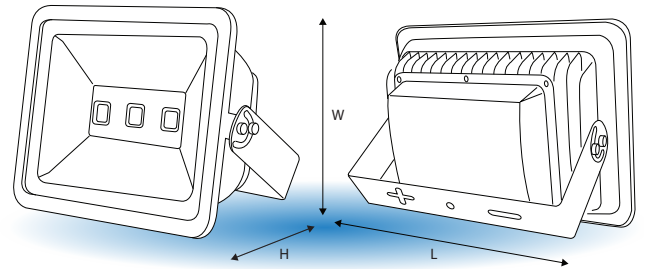
Mã sản phẩm	Công suất (w)	Kích thước (mm)	Tấm thu năng lượng	Pin lưu trữ	Điều khiển	Giá (Vnd)
ENA-SDA100-185	100	185 x 460 x 63	350 x 450 x 17 (20w)	LifePO4 3.2 18AH	Cảm biến và Remote	2,774,000đ
ENA-SDA200-210	200	211 x 535 x 83	350 x 630 x 20 (30w)	LifePO4 3.2 25AH	Cảm biến và Remote	3,859,000đ
ENA-SDA300-245	300	245 x 640 x 87	350 x 700 x 22 (40w)	LifePO4 3.2 35AH	Cảm biến và Remote	4,941,000đ



# ĐÈN CÔNG NGHIỆP



## PHA ĐÈN LED PHA SERIES LED Flood Light

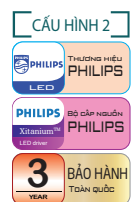
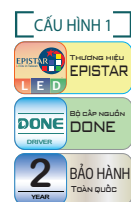


### THÔNG TIN SẢN PHẨM

Tên gọi	Đèn pha xám mẫu PHA
Thương hiệu	ENA Vietnam
Màu sắc	Màu xám, kính sơn viền đen
Điện áp vào	220v/50Hz (hoạt động từ 85v - 265vAC)
Kiểu đóng gói chip led	COB (Chip On Board)
Chống sốc mặc định	4KV (có thể nâng cấp lên 10KV)
Vật liệu khung vỏ	Hợp kim nhôm, sơn tĩnh điện
Quang học	Chóa nhôm phản quang, mặt kính cường lực
Tiêu chuẩn	IK08, IP67, Class I, RoSH, CE, TUV, TCVN
Cấu hình 1	Chip LED COB Epistar - Nguồn ENA Vietnam
Cấu hình 2	Chip LED COB Philips - Nguồn Philips



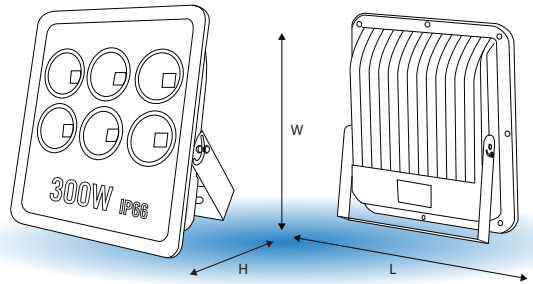
Mã sản phẩm	Công suất (w)	Chip	Kích thước (mm)	Trọng lượng (kg)	Cấu hình 1	Cấu hình 2
ENA-PHA050-285/(x)	50	COB	285 x 235 x H130	1,7	738,000đ	1,520,000đ
ENA-PHA100-360/(x)	100	COB	360 x 280 x H190	3,4	1,533,000đ	2,922,000đ
ENA-PHA150-440/(x)	150	COB	440 x 330 x H200	4,0	2,287,000đ	3,618,000đ
ENA-PHA200-525/(x)	200	COB	525 x 325 x H225	6,1	2,967,000đ	4,471,000đ
ENA-PHA300-455/(x)	300	COB	455 x 330 x H210	7,2	3,673,000đ	6,424,000đ
ENA-PHA400-525/(x)	400	COB	525 x 330 x H220	8,0	4,398,000đ	7,464,000đ



# ĐÈN CÔNG NGHIỆP



## PHD SERIES ĐÈN LED PHA LED Flood Light

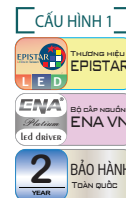


### THÔNG TIN SẢN PHẨM

Tên gọi	Đèn pha ly mẫu PHD
Thương hiệu	ENA Vietnam
Màu sắc	Màu đen
Điện áp vào	220v/50Hz (hoạt động từ 85v - 265vAC)
Kiểu đóng gói chip led	COB (Chip On Board)
Chống sốc mặc định	4KV (có thể nâng cấp lên 10KV)
Vật liệu khung vỏ	Hợp kim nhôm, sơn tĩnh điện
Quang học	Chóa nhôm phản quang, mặt kính cường lực
Tiêu chuẩn	IK08, IP66, Class I, RoSH, CE, TUV, TCVN
Cấu hình 1	Chip LED Epistar - Nguồn ENA Vietnam
Cấu hình 2	Chip LED Philips - Nguồn Philips



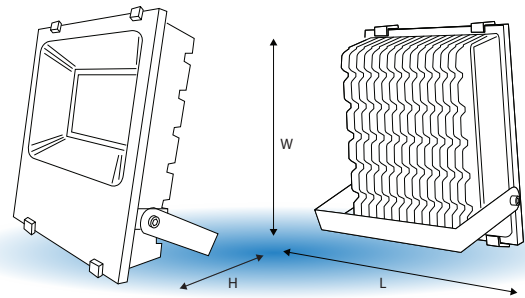
Mã sản phẩm	Công suất (w)	Kiểu chip led	Kích thước (mm)	Trọng lượng (kg)	Cấu hình 1	Cấu hình 2
ENA-PHD100-330/(x)	100	COB	330 x 240 x 70	2,6	1,316,000đ	2,618,000đ
ENA-PHD200-415/(x)	200	COB	415 x 310 x 85	5,8	2,344,000đ	3,878,000đ
ENA-PHD300-520/(x)	300	COB	520 x 340 x 90	7,8	3,327,000đ	6,018,000đ
ENA-PHD400-620/(x)	400	COB	620 x 350 x 90	9,8	4,209,000đ	7,249,000đ
ENA-PHD500-830/(x)	500	COB	830 x 360 x 100	14,0	5,222,000đ	9,447,000đ
ENA-PHD600-970/(x)	600	COB	970 x 360 x 100	18,0	6,133,000đ	10,733,000đ



# ĐÈN CÔNG NGHIỆP



## PHE ĐÈN LED PHA SERIES LED Flood Light



### THÔNG TIN SẢN PHẨM

Tên gọi	Đèn pha đèn mẫu PHE
Thương hiệu	ENA Vietnam
Màu sắc	Màu đen
Điện áp vào	220v/50Hz (hoạt động từ 85v - 265vAC)
Kiểu đóng gói chip led	COB (Chip On Board)
Chống sốc mặc định	4KV (có thể nâng cấp lên 10KV)
Vật liệu khung vỏ	Hợp kim nhôm, sơn tĩnh điện
Quang học	Chóa nhôm phản quang, mặt kính cường lực
Tiêu chuẩn	IK08, IP65, Class I, RoSH, CE, TUV, TCVN
Cấu hình 1	Chip LED COB Epistar - Nguồn ENA Vietnam
Cấu hình 2	Chip LED COB Philips - Nguồn Done



Mã sản phẩm	Công suất (w)	Kiểu chip led	Kích thước (mm)	Trọng lượng (kg)	Cấu hình 1	Cấu hình 2
ENA-PHE050-210/(x)	50	SMD/COB	210 x 240 x 60	1,4	558,000đ	702,000đ
ENA-PHE100-285/(x)	100	SMD/COB	285 x 255 x 70	2,2	998,000đ	1,287,000đ
ENA-PHE150-345/(x)	150	SMD/COB	345 x 310 x 85	3,6	1,620,000đ	2,053,000đ
ENA-PHE200-380/(x)	200	SMD/COB	380 x 350 x 100	5,0	2,142,000đ	2,691,000đ



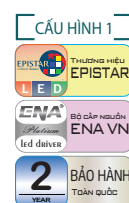
Kính cường lực



Tản nhiệt cánh nhôm



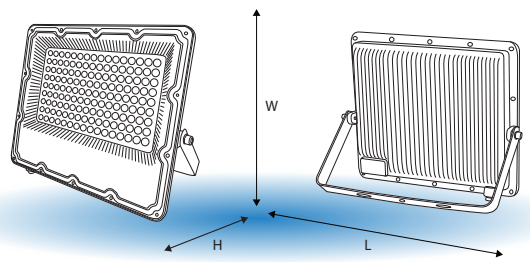
Dễ dàng chỉnh hướng



# ĐÈN CÔNG NGHIỆP



## PHF SERIES ĐÈN LED PHA LED Flood Light



### THÔNG TIN SẢN PHẨM

Tên gọi	Đèn pha siêu mỏng mẫu PHF
Thương hiệu	ENA Vietnam
Màu sắc	Màu xám
Điện áp vào	220v/50Hz (hoạt động từ 160v - 260vAC)
Bộ cấp nguồn	Thiết kế tích hợp theo công nghệ Switching
Kiểu đóng gói chip led	2830 SMD (Surface Mounted Diode)
Chống sốc mặc định	6KV (có thể nâng cấp lên 10KV)
Vật liệu khung vỏ	Hợp kim nhôm, sơn tĩnh điện
Quang học	Chóa nhựa phản quang, mặt kính cường lực
Tiêu chuẩn	IK08, IP66, Class I, RoSH, CE, TUV, TCVN
Cấu hình	Chip LED SMD Epistar - Nguồn ENA Switching



SCAN ĐỂ XEM GIÁ MỚI



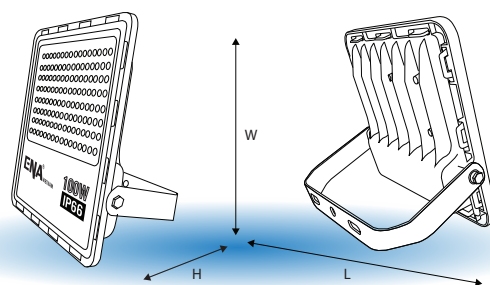
Mã sản phẩm	Công suất (w)	Kiểu chip led	Kích thước (mm)	Trọng lượng (g)	Quang thông (lm)	Giá
ENA-PHF030-145/(x)	30	SMD	120 x 145 x 25	250	3,000	220,000đ
ENA-PHF050-190/(x)	50	SMD	150 x 175 x 25	400	5,000	296,000đ
ENA-PHF100-265/(x)	100	SMD	180 x 215 x 25	600	10,000	458,000đ



# ĐÈN CÔNG NGHIỆP



## PHL SERIES ĐÈN LED PHA LED Flood Light



### THÔNG TIN SẢN PHẨM

Tên gọi	Đèn pha siêu mỏng mẫu PHL
Thương hiệu	ENA Vietnam
Màu sắc	Màu đen/trắng
Điện áp vào	220v/50Hz (hoạt động từ 85v - 265vAC)
Bộ cấp nguồn	ENA Vietnam - Isolated - 4KV
Kiểu đóng gói chip led	3030 SMD (Surface Mounted Diode)
Chống sốc mặc định	4KV (có thể nâng cấp lên 10KV)
Vật liệu khung vỏ	Hợp kim nhôm, sơn tĩnh điện
Quang học	Mặt nhựa kỹ thuật PC kết hợp thấu kính (Lens Crystal)
Tiêu chuẩn	IK10, IP66, Class I, RoSH, CE, TUV, TCVN
Cấu hình	Chip LED SMD Philips - Nguồn ENA Vietnam



Mã sản phẩm	Công suất (w)	Kiểu chip led	Kích thước (mm)	Trọng lượng (kg)	Quang thông (lm)	Phổ thông (*)	Cao cấp (**)
ENA-PHL030-190/(x)	30	SMD	190 x 200 x 35	0,7	3,900	556,000đ	
ENA-PHL050-230/(x)	50	SMD	230 x 240 x 35	1,3	6,500	698,000đ	916,000đ
ENA-PHL100-275/(x)	100	SMD	275 x 290 x 50	2,0	13,000	1,318,000đ	1,682,000đ
ENA-PHL150-320/(x)	150	SMD	320 x 330 x 50	3,0	19,500	1,900,000đ	2,384,000đ
ENA-PHL200-350/(x)	200	SMD	350 x 360 x 50	3,5	26,000	2,384,000đ	2,860,000đ



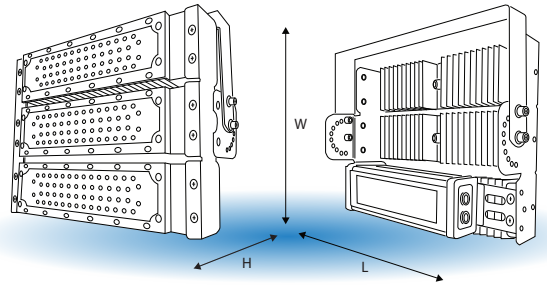
(\*) Bảo hành 2 năm  
(\*\*) Bảo hành 3 năm



# ĐÈN CÔNG NGHIỆP



## PHG SERIES ĐÈN LED PHA LED Flood Light



### THÔNG TIN SẢN PHẨM

Tên gọi	Đèn pha module mẫu PHG
Thương hiệu	ENA Vietnam
Màu sắc	Màu đen
Điện áp vào	220v/50Hz (hoạt động từ 85v - 265vAC)
Kiểu đóng gói chip led	3030 SMD (Surface Mounted Diode)
Chống sốc mặc định	4KV (có thể nâng cấp lên 10KV)
Vật liệu khung vỏ	Tản nhiệt nhôm, khung kim loại sơn tĩnh điện
Quang học	Mặt nhựa kỹ thuật PC kết hợp thấu kính (Lens Crystal)
Tiêu chuẩn	IK10, IP65, Class I, RoSH, CE, TUV, TCVN
Cấu hình 1	Chip LED SMD Philips - Nguồn Done
Cấu hình 2	Chip LED SMD Philips - Nguồn Philips



Mã sản phẩm	Công suất (w)	Kiểu chip led	Kích thước (mm)	Trọng lượng (kg)	Quang thông (lm)	Cấu hình 1	Cấu hình 2
ENA-PHG050-085/(x)	50	SMD	315 x 85 x 150	2,5	6,000	1,200,000đ	2,098,000đ
ENA-PHG100-170/(x)	100	SMD	315 x 170 x 150	3,5	12,000	2,387,000đ	3,038,000đ
ENA-PHG150-255/(x)	150	SMD	315 x 255 x 150	4,5	18,000	3,211,000đ	3,647,000đ
ENA-PHG200-340/(x)	200	SMD	315 x 340 x 150	5,5	24,000	3,791,000đ	4,456,000đ
ENA-PHG300-255/(x)	300	SMD	630 x 255 x 150	6,6	36,000	6,220,000đ	7,147,000đ
ENA-PHG400-340/(x)	400	SMD	630 x 340 x 150	10,5	48,000	7,580,000đ	8,882,000đ
ENA-PHG500-425/(x)	500	SMD	630 x 425 x 150	13,0	60,000	10,053,000đ	10,980,000đ
ENA-PHG600-510/(x)	600	SMD	630 x 510 x 150	16,0	72,000	11,356,000đ	12,949,000đ
ENA-PHG800-680/(x)	800	SMD	630 x 680 x 150	21,0	96,000	15,160,000đ	17,476,000đ
ENA-PHG1000-850/(x)	1000	SMD	630 x 850 x 150	24,5	120,000	18,951,000đ	21,989,000đ



(\*) Bảo hành 24 tháng



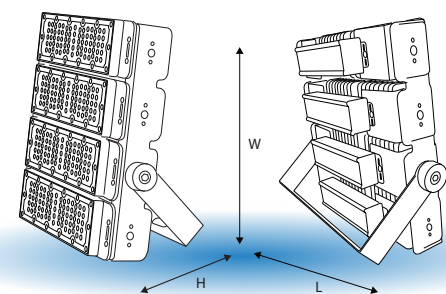
(\*\*) Bảo hành 36 tháng



# ĐÈN CÔNG NGHIỆP



## PHM ĐÈN LED PHA SERIES LED Flood Light

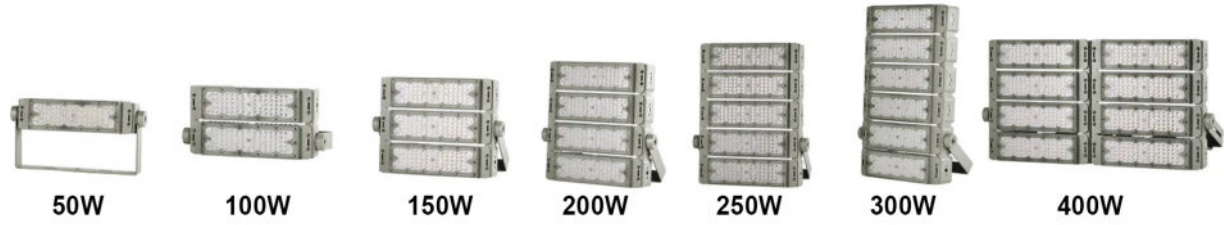


### THÔNG TIN SẢN PHẨM

Tên gọi	Đèn pha module mẫu PHM
Thương hiệu	ENA Vietnam
Màu sắc	Màu xám
Điện áp vào	220v/50Hz (hoạt động từ 85v - 265vAC)
Bộ cấp nguồn	Cấp nguồn độc lập từng module
Kiểu đóng gói chip led	3030 SMD (Surface Mounted Diode)
Chống sốc mặc định	4KV (có thể nâng cấp lên 10KV)
Vật liệu khung vỏ	Tản nhiệt nhôm, khung kim loại sơn tĩnh điện
Quang học	Mặt nhựa kỹ thuật PC kết hợp thấu kính (Lens Crystal)
Tiêu chuẩn	IK10, IP66, Class I, RoSH, CE, TUV, TCVN
Cấu hình	Chip LED SMD Philips - Nguồn ENA Vietnam



Mã sản phẩm	Công suất (w)	Kiểu chip led	Kích thước (mm)	Trọng lượng (kg)	Quang thông (lm)	Giá
ENA-PHM050-085/(x)	50	SMD	360 x 85 x 100	2,0	6,000	1,158,000đ
ENA-PHM100-170/(x)	100	SMD	360 x 170 x 100	4,0	12,000	1,900,000đ
ENA-PHM150-255/(x)	150	SMD	360 x 255 x 100	6,0	18,000	2,818,000đ
ENA-PHM200-340/(x)	200	SMD	360 x 340 x 100	8,0	24,000	3,484,000đ
ENA-PHM250-510/(x)	250	SMD	360 x 510 x 100	12,0	36,000	4,109,000đ
ENA-PHM300-340/(x)	300	SMD	670 x 340 x 100	16,0	48,000	5,391,000đ



**CẤU HÌNH 1**

- CÔNG NGHỆ SMD
- THƯƠNG HIỆU PHILIPS LED
- BỘ CẤP NGUỒN ENA VN





# UFO HIGHBAY



**PHILIPS**



ĐÈN LED CÔNG XƯỞNG

- CÔNG SUẤT : 100w - 150w - 200w
- ÁNH SÁNG : 3000K - 4000K - 6000K
- CHIP LED : SMD PHILIPS 3030
- QUANG THÔNG : 150LM/w
- ĐỘ HOÀN MÀU : Ra > 80
- BỘ NGUỒN : PHILIPS XITANIUM
- HỆ SỐ C.SUẤT : pF > 0,9
- BỊ NHÁY : KHÔNG (FLICKER FREE)



**1,431,000đ**

CÔNG SUẤT : 100W  
 CHIP LED : PHILIPS 3030  
 BỘ NGUỒN : PHILIPS XITANIUM  
 MẶT ĐÈN : NHỰA PC  
 KHUNG VỎ : HỘP KIM NHÔM



**2,016,000đ**

CÔNG SUẤT : 150W  
 CHIP LED : PHILIPS 3030  
 BỘ NGUỒN : PHILIPS XITANIUM  
 MẶT ĐÈN : NHỰA PC  
 KHUNG VỎ : HỘP KIM NHÔM



**2,407,000đ**

CÔNG SUẤT : 200W  
 CHIP LED : PHILIPS 3030  
 BỘ NGUỒN : PHILIPS XITANIUM  
 MẶT ĐÈN : NHỰA PC  
 KHUNG VỎ : HỘP KIM NHÔM



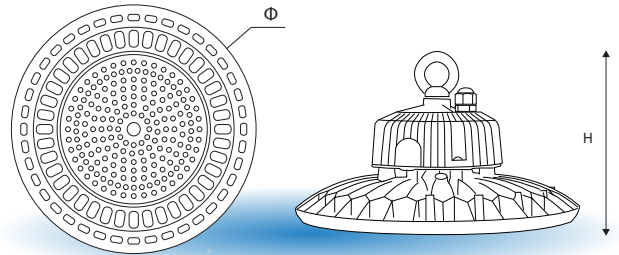
**TCVN**

**TIÊU CHUẨN QUỐC GIA VIỆT NAM**  
 TCVN 7722-1:2017 và TCVN 7722-2-3:2007

# ĐÈN CÔNG NGHIỆP



## NXB ĐÈN NHÀ XƯỞNG SERIES LED Highbay Light

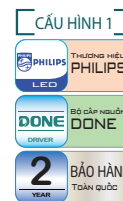


### THÔNG TIN SẢN PHẨM

Tên gọi	Đèn xưởng UFO mẫu NXB
Thương hiệu	ENA Vietnam
Màu sắc	Màu đen
Điện áp vào	220v/50Hz (hoạt động từ 85v - 265vAC)
Kiểu đóng gói chip led	3030 SMD (Surface Mounted Diode)
Chống sốc mặc định	4KV (có thể nâng cấp lên 10KV)
Vật liệu khung vỏ	Tản nhiệt nhôm, khung kim loại sơn tĩnh điện
Quang học	Mặt nhựa kỹ thuật Polycarbonate (PC)
Tiêu chuẩn	IK10, IP65, Class I, RoSH, CE, TUV, TCVN
Cấu hình 1	Chip LED SMD Philips - Nguồn ENA/Done
Cấu hình 2	Chip LED SMD Philips - Nguồn Philips



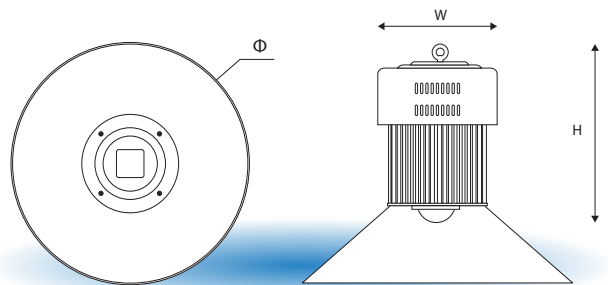
Mã sản phẩm	Công suất (w)	Kiểu chip led	Kích thước (mm)	Trọng lượng (kg)	Quang thông (lm)	Cấu hình 1	Cấu hình 2
ENA-NXB050-280/(x)	50	SMD	Φ280 x 170	2,2	6,000	2,489,000đ	2,893,000đ
ENA-NXB100-280/(x)	100	SMD	Φ280 x 170	2,2	12,000	2,604,000đ	3,153,000đ
ENA-NXB150-340/(x)	150	SMD	Φ340 x 170	2,5	18,000	3,442,000đ	3,791,000đ
ENA-NXB200-400/(x)	200	SMD	Φ400 x 170	3,5	24,000	4,022,000đ	4,513,000đ
ENA-NXB250-400/(x)	250	SMD	Φ400 x 170	3,7	30,000	4,427,000đ	4,889,000đ



# ĐÈN CÔNG NGHIỆP



## **NXE** ĐÈN NHÀ XƯỞNG SERIES LED Highbay Light



### THÔNG TIN SẢN PHẨM

Tên gọi	Đèn xưởng mẫu NXE
Thương hiệu	ENA Vietnam
Màu sắc	Màu xám - bạc
Điện áp vào	220v/50Hz (hoạt động từ 85v - 265vAC)
Kiểu đóng gói chip led	COB (Chip On Board)
Chống sốc mặc định	4KV (có thể nâng cấp lên 10KV)
Vật liệu khung vỏ	Tản nhiệt nhôm, hộp nguồn kim loại sơn tĩnh điện
Quang học	Chóa nhôm phản quang, thấu kính thủy tinh
Tiêu chuẩn	IK08, IP66, Class I, RoSH, CE, TUV, TCVN
Cấu hình 1	Chip LED Epistar - Nguồn ENA Vietnam
Cấu hình 2	Chip LED Philips - Nguồn Philips



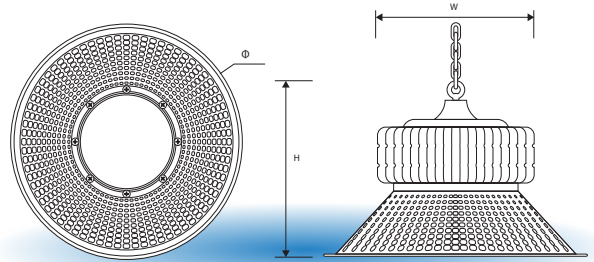
Mã sản phẩm	Công suất (w)	Kiểu chip led	Kích thước (mm)	Trọng lượng (kg)	Cấu hình 1	Cấu hình 2
ENA-NXE050-160/(x)	50	COB	160 x 1 x 100 x D410	2,3	1,258,000đ	1,982,000đ
ENA-NXE100-160/(x)	100	COB	160 x 1 x 180 x D410	3,5	1,764,000đ	3,153,000đ
ENA-NXE150-300/(x)	150	COB	90 x 3 x 180 x D495	5,0	2,358,000đ	3,718,000đ
ENA-NXE200-360/(x)	200	COB	90 x 4 x 180 x D495	6,0	2,878,000đ	4,413,000đ
ENA-NXE250-450/(x)	250	COB	90 x 5 x 180 x D565	8,6	4,267,000đ	6,091,000đ



# ĐÈN CÔNG NGHIỆP



## NXF SERIES ĐÈN NHÀ XƯỞNG LED Highbay Light



### THÔNG TIN SẢN PHẨM

- Tên gọi: Đèn xưởng mẫu NXF
- Thương hiệu: ENA Vietnam
- Màu sắc: Màu bạc
- Điện áp vào: 220v/50Hz (hoạt động từ 85v - 265vAC)
- Kiểu đóng gói chip led: 3030 SMD (Surface Mounted Diode)
- Chống sốc mặc định: 4KV (có thể nâng cấp lên 10KV)
- Vật liệu khung vỏ: Tản nhiệt nhôm, khung nhôm
- Quang học: Chóa nhôm phản quang, truyền sáng nhựa PC
- Tiêu chuẩn: IK08, IP65, Class I, RoSH, CE, TUV, TCVN
- Cấu hình 1: Chip LED SMD Samsung - Nguồn ENA Vietnam
- Cấu hình 2: Chip LED SMD Philips - Nguồn Done



Mã sản phẩm	Công suất (w)	Kiểu chip led	Kích thước (mm)	Trọng lượng (kg)	Cấu hình 1	Cấu hình 2
ENA-NXF100-450/(x)	100	SMD	Φ450 x 300	1,3	1,058,000đ	1,227,000đ
ENA-NXF150-450/(x)	150	SMD	Φ450 x 300	1,6	1,304,000đ	1,562,000đ
ENA-NXF200-490/(x)	200	SMD	Φ490 x 310	1,8	1,780,000đ	2,118,000đ



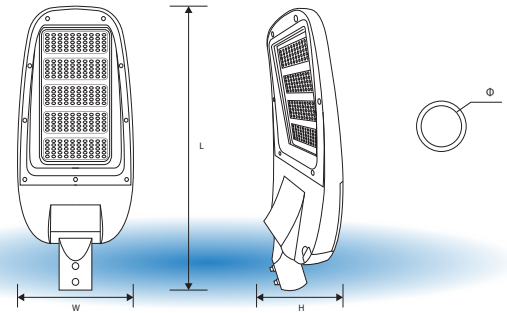
Chip giải nhiệt tản nhiệt có 2 loại (hình thứ 3 và 5) tính chất và công năng đều tương đương nhau



# ĐÈN CÔNG NGHIỆP



## DDA SERIES ĐÈN ĐƯỜNG LED Street Light

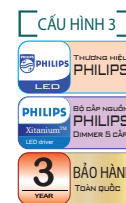


### THÔNG TIN SẢN PHẨM

Tên gọi	Đèn đường mẫu DDA
Thương hiệu	ENA Vietnam
Màu sắc	Màu xám
Điện áp vào	220v/50Hz (hoạt động từ 85v - 265vAC)
Kiểu đóng gói chip led	3030 SMD (Surface Mounted Diode)
Chống sốc mặc định	4KV (có thể nâng cấp lên 10KV)
Vật liệu khung vỏ	Nhôm đúc, sơn tĩnh điện
Quang học	Thấu kính (Lens Crystal PC), mặt kính cường lực
Tiêu chuẩn	IK10, IP67, Class I, RoSH, CE, TUV, TCVN
Cấu hình 1	Chip LED Philips - Nguồn ENA Vietnam/Done
Cấu hình 2	Chip LED Philips - Nguồn Philips
Cấu hình 3	Chip LED Philips - Nguồn Philips Dim 5 cấp



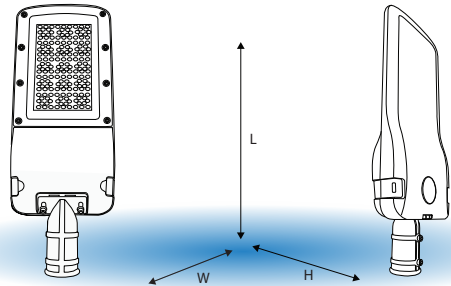
Mã sản phẩm	Công suất (w)	Kiểu chip led	Kích thước (mm)	Trọng lượng (kg)	Cấu hình 1	Cấu hình 2	Cấu hình 3
ENA-DDA060-615/(x)	60	SMD	615 x 260 x 135	5,1	3,618,000đ	4,051,000đ	4,196,000đ
ENA-DDA100-615/(x)	100	SMD	615 x 260 x 135	5,1	3,776,000đ	4,327,000đ	4,471,000đ
ENA-DDA150-675/(x)	150	SMD	675 x 305 x 105	6,9	4,802,000đ	5,209,000đ	5,382,000đ
ENA-DDA180-675/(x)	180	SMD	675 x 305 x 105	6,9	4,978,000đ	5,498,000đ	5,787,000đ
ENA-DDA200-860/(x)	200	SMD	860 x 350 x 170	10,6	7,451,000đ	8,029,000đ	8,404,000đ
ENA-DDA240-860/(x)	240	SMD	860 x 350 x 170	10,6	7,884,000đ	8,404,000đ	8,724,000đ



# ĐÈN CÔNG NGHIỆP



## DDF SERIES ĐÈN ĐƯỜNG LED Street Light



### THÔNG TIN SẢN PHẨM

Tên gọi	Đèn đường mẫu DDF
Thương hiệu	ENA Vietnam
Màu sắc	Màu xám
Điện áp vào	220v/50Hz (hoạt động từ 85v - 260vAC)
Kiểu đóng gói chip led	3030 SMD (Surface Mounted Diode)
Chống sốc mặc định	4KV (có thể nâng cấp lên 10KV)
Vật liệu khung vỏ	Hợp kim nhôm, sơn tĩnh điện
Quang học	Thấu kính (Lens Crystal PC), mặt kính cường lực
Tiêu chuẩn	IK08, IP66, Class I, RoSH, CE, TUV, TCVN
Cấu hình	Chip LED SMD Philips - Nguồn ENA Vietnam
Cấu hình	Chip LED SMD Philips - Nguồn ENA Dimmer



Mã sản phẩm	Công suất (w)	Kiểu chip led	Kích thước (mm)	Trọng lượng (kg)	Cấu hình 1	Cấu hình 2
ENA-DDF050-555/(x)	50	SMD	555 x 200 x 105	2,6	2,011,000đ	2,616,000đ
ENA-DDF100-615/(x)	100	SMD	615 x 235 x 100	3,5	2,678,000đ	3,127,000đ
ENA-DDF150-675/(x)	150	SMD	675 x 260 x 100	4,5	3,407,000đ	3,744,000đ
ENA-DDF200-675/(x)	200	SMD	675 x 260 x 100	5,6	3,793,000đ	4,242,000đ



**CẤU HÌNH 1**

PHILIPS LED

THƯƠNG HIỆU PHILIPS

ENA BỘ CẤP NGUỒN ENA VN

led driver

**2** BẢO HÀNH TOÀN QUỐC YEAR

**CẤU HÌNH 2**

PHILIPS LED

THƯƠNG HIỆU PHILIPS

ENA BỘ CẤP NGUỒN ENA VN

led driver

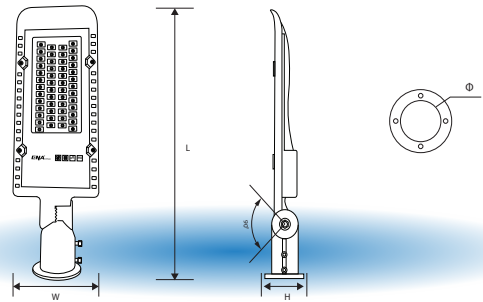
**3** BẢO HÀNH TOÀN QUỐC YEAR



# ĐÈN CÔNG NGHIỆP



## DDI SERIES ĐÈN ĐƯỜNG LED Street Light

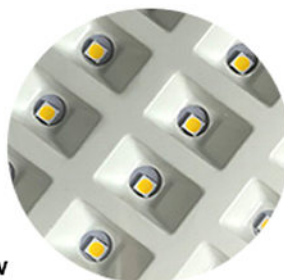


### THÔNG TIN SẢN PHẨM

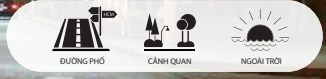
Tên gọi	Đèn đường mẫu DDI
Thương hiệu	ENA Vietnam
Màu sắc	Màu đen
Điện áp vào	220v/50Hz (hoạt động từ 85v - 265vAC)
Kiểu đóng gói chip led	3030 SMD (Surface Mounted Diode)
Chống sốc mặc định	4KV (có thể nâng cấp lên 10KV)
Vật liệu khung vỏ	Nhôm đúc, sơn tĩnh điện
Quang học	Chóa nhựa phân quang, mặt kính cường lực
Tiêu chuẩn	IK08, IP66, Class I, RoSH, CE, TUV, TCVN
Cấu hình	Chip LED Philips - Nguồn ENA Vietnam (*)



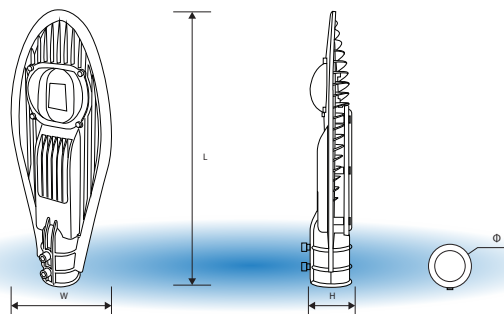
Mã sản phẩm	Công suất (w)	Kiểu chip led	Kích thước (mm)	Trọng lượng (kg)	Giá (Vnd)
ENA-DDI050-470(x)	50	SMD	470 x 150 x 45	2,0	964,000đ
ENA-DDI100-550(x)	100	SMD	550 x 150 x 45	2,3	1,853,000đ
ENA-DDI150-600(x)	150	SMD	600 x 150 x 45	2,5	2,267,000đ



# ĐÈN CÔNG NGHIỆP



## DDL SERIES ĐÈN ĐƯỜNG LED Street Light



### THÔNG TIN SẢN PHẨM

Tên gọi	Đèn đường mẫu DDL
Thương hiệu	ENA Vietnam
Màu sắc	Màu đen
Điện áp vào	220v/50Hz (hoạt động từ 85v - 265vAC)
Kiểu đóng gói chip led	COB (Chip On Board)
Chống sốc mặc định	4KV (có thể nâng cấp lên 10KV)
Vật liệu khung vỏ	Nhôm đúc, sơn tĩnh điện
Quang học	Chóa nhôm phản quang, thấu kính thủy tinh
Tiêu chuẩn	IK10, IP66, Class I, RoSH, CE, TUV, TCVN
Cấu hình 1	Chip LED Epistar - Nguồn ENA Vietnam
Cấu hình 2	Chip LED Philips - Nguồn Philips



Mã sản phẩm	Công suất (w)	Kiểu chip led	Kích thước (mm)	Trọng lượng (kg)	Cấu hình 1	Cấu hình 2
ENA-DDL050-500/(x)	50	COB	500 x 210 x 70	1,3	724,000đ	1,460,000đ
ENA-DDL100-720/(x)	100	COB	720 x 280 x 80	2,9	1,533,000đ	2,445,000đ
ENA-DDL150-860/(x)	150	COB	860 x 330 x 80	4,2	2,127,000đ	3,000,000đ
ENA-DDL200-950/(x)	200	COB	950 x 350 x 80	5,2	2,662,000đ	3,695,000đ
ENA-DDL250-1100/(x)	250	COB	1100 x 350 x 80	5,3	3,124,000đ	4,276,000đ



# MỤC LỤC

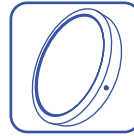
Đèn Âm trần  
6



Đèn Tube  
42



Đèn Ốp trần  
11



Đèn Panel  
47



Đèn Downlight  
13



Đèn Sân vườn  
48



Đèn Chỉnh hướng  
26



Đèn NLMT  
50



Đèn Ray  
34



Đèn Pha  
51



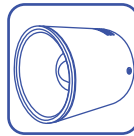
Đèn Rọi  
39



Đèn Xưởng  
58



Đèn Lon  
40



Đèn Đường  
62



Quét mã QR để tải Catalog  
mới nhất từ ENA Vietnam

**CÔNG TY TNHH ENA VIETNAM (ENA CO., LTD)**  
**ENA VIETNAM COMPANY LIMITED**

 (+84) 0906 313 282

 +84 (028) 3726 2021

 <https://enavietnam.vn>

 [contact@enavietnam.vn](mailto:contact@enavietnam.vn)

 4/26 Đường số 3, P.Hiệp Bình Phước, TP.Thủ Đức, TP.HCM, Việt Nam